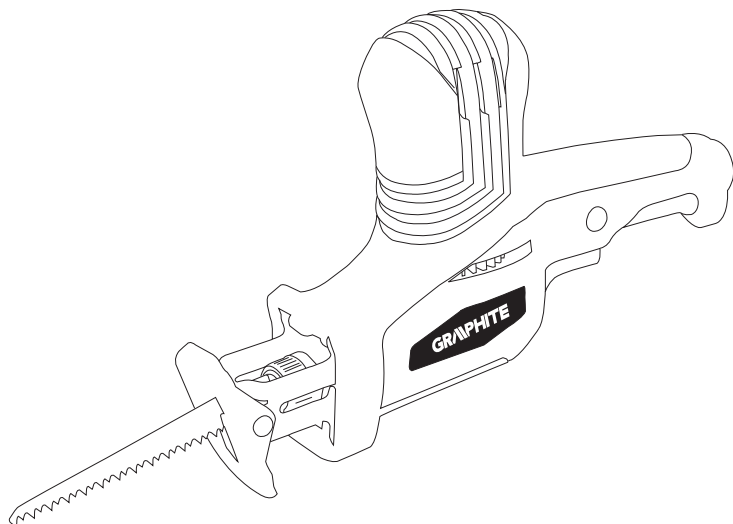


GRAPHITE



PL **PILARKA SZABLOWA**

GB **SABRE SAW**

DE **MOTORSTICHSÄGE**

RU **ПИЛА САБЕЛЬНАЯ**

UA **ПИЛКА ШАБЕЛЬНА**

HU **SZABLYAFŰRÉS**

RO **FERĂSTRĂU SABIE**

CZ **ŠAVLOVÁ PÍLA**

SK **CHVOSTOVÁ PÍLA**

SL **SABLJASTA ŽAGA**

LT **TIESINIS PJŪKLAS**

LV **ZOBENZĀĢIS**

EE **SAABELSAAG**

BG **САБЛЕН ТРИОН**

HR **SABLJASTA PILA**

SR **SABLJASTA TESTERA**

GR **ΣΠΑΘΟΣΕΓΓΑ**

ES **SIERRA DE SABLE**

IT **SEGA UNIVERSALE**

10* LAT
DOSTĘPNOŚCI
CZĘŚCI ZAMIENNYCH

Sprawdź dostępność
części zamiennych
do tego produktu

skanując kod QR
lub wchodząc na
gtxservice.pl

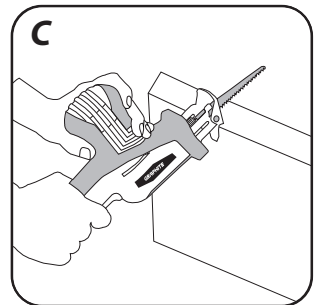
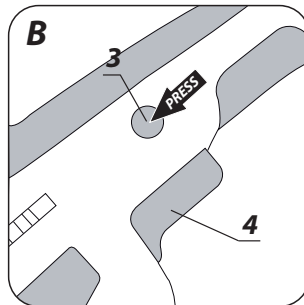
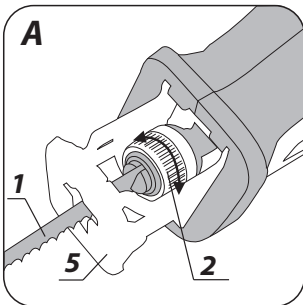
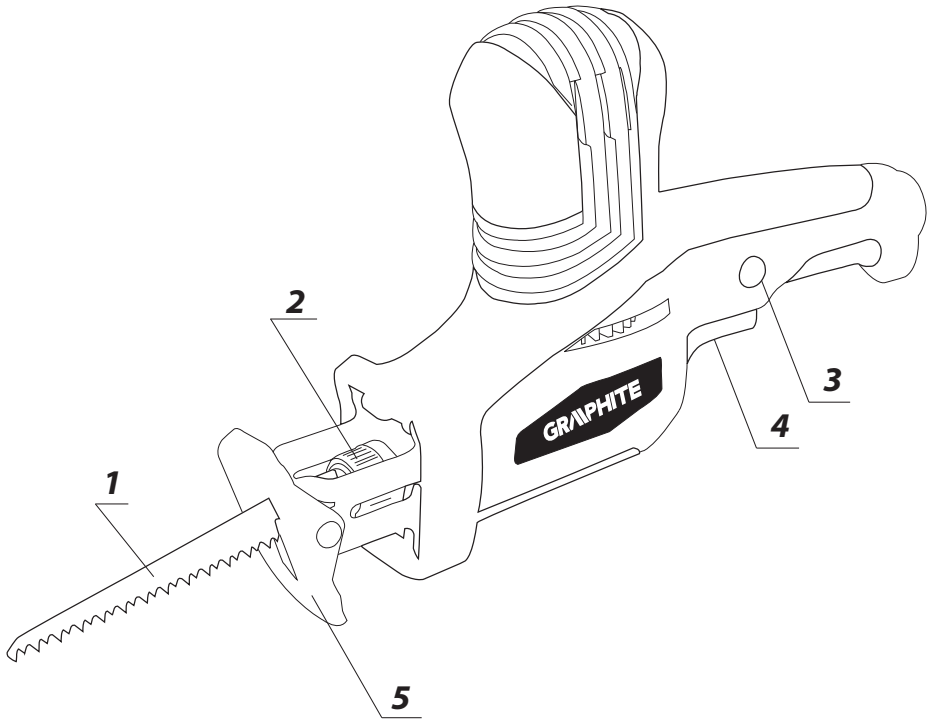


58G960

* Części zamienne do tego produktu kupisz w gtxservice.pl przez min. 10 lat od jego zakupu.

Sklep gtxservice.pl realizuje min. 95% zamówień w skali roku.

Ⓟ	INSTRUKCJA OBSŁUGI	5
ⓊⓀ	INSTRUCTION MANUAL	7
ⒹⒺ	BETRIEBSANLEITUNG	8
ⓇⓊ	РУКОВОДСТВО ПО ЭКСПЛУАТАЦИИ	10
Ⓤⓐ	ІНСТРУКЦІЯ З ЕКСПЛУАТАЦІЇ	11
ⓗⓊ	HASZNÁLATI UTASÍTÁS	13
Ⓡⓞ	INSTRUCTIUNI DE DESERVIRE	15
ⒸⓏ	INSTRUKCE K OBSLUZE	16
ⓈⓀ	NÁVOD NA OBSLUHU	18
ⓈⓁ	NAVODILA ZA UPORABO	19
ⓁⓉ	APŪTARNĀVIMO INSTRUKCIJA	21
ⓁⓋ	LIETOŠANAS INSTRUKCIJA	22
ⒺⒺ	KASUTUSJUHEND	23
ⒷⒺ	ИНСТРУКЦИЯ ЗА ОБСЛУЖВАНЕ	25
ⓗⓇ	UPUTE ZA UPOTREBU	26
ⓈⓇ	UPUTSTVO ZA UPOTREBU	28
ⒸⓇ	ΟΔΗΓΙΕΣ ΧΡΗΣΗΣ	29
ⒺⓈ	INSTRUCCIONES DE USO	31
ⓇⓉ	MANUALE PER L'USO	33



**PL INSTRUKCJA ORYGINALNA
(OBSŁUGI)**

PILARKA SZABLLOWA 58G960

UWAGA: PRZED PRZYSTĄPIENIEM DO UŻYTKOWANIA ELEKTRONARZĘDZIA NALEŻY UWAGAŃNIE PRZECZYTAĆ NINIEJSZĄ INSTRUKCJĘ I ZACHOWAĆ JĄ DO DALSZEGO WYKORZYSTANIA.

SZCZEGÓŁOWE PRZEPISY BEZPIECZEŃSTWA

- W czasie cięcia, należy używać masek przeciwpyłowych, w celu zabezpieczenia dróg oddechowych przed pyłem z cięcia.
- Aby uniknąć przecinania gwoździ, śrub i innych twardych przedmiotów przed rozpoczęciem pracy należy skontrolować dokładnie obrabiany materiał.
- Nie wolno przecinać materiału, którego wymiary (grubość) przekraczają wymiary podane w danych technicznych.
- Przed rozpoczęciem pracy należy sprawdzić czy pod materiałem obrabianym jest dostateczna ilość miejsca, aby nie uszkodzić brzeszczotem stołu, podłogi.
- Pilarkę należy trzymać oburącz.
- Przed naciśnięciem włącznika upewnić się czy brzeszczot pilarki nie dotyka do materiału.
- Nie wolno dotykać ręką elementów będących w ruchu.
- Przed przecinaniem podłogi, ściany lub innego materiału należy upewnić się, że nie znajdują się w nich przewody elektryczne.
- Nie wolno odkładać pilarki, jeśli ta nadal jest w ruchu. Nie wolno włączać pilarki przed uchwyceniem jej ręką.
- W celu wyjęcia brzeszczotu należy przednio przeloczyć pilarkę włącznikiem i odczekać, aż brzeszczot przestanie pracować. Następnie należy odłączyć pilarkę od zasilania.
- Nie należy dotykać brzeszczotu lub obrabianego materiału tuż po zakończeniu pracy. Elementy te mogą być silnie rozgrzane i mogą spowodować oparzenie.
- W przypadku stwierdzenia nietypowego zachowania elektronarzędzia lub wydawania dziwnych odgłosów natychmiast wyłączyć i wyjąć wtyczkę z gniazda zasilającego.
- W celu zapewnienia właściwego chłodzenia otwory wentylacyjne w obudowie pilarki powinny być odsłonięte.

UWAGA! Urządzenie służy do pracy wewnątrz pomieszczeń.

Mimo zastosowania konstrukcji bezpiecznej z samego założenia, stosowania środków zabezpieczających i dodatkowych środków ochronnych, zawsze istnieje ryzyko szcążkowe doznania urazów podczas pracy.

BUDOWA I ZASTOSOWANIE

Pilarka szablowa jest elektronarzędziem typu ręcznego z izolacją II klasy. Jest ona napędzana jednofazowym silnikiem komutatorowym. Urządzenie przeznaczone jest do wykonywania prostego cięcia rozdzielającego, cięcia krzywoliniowego oraz wycięć w drewnie, materiałach drewnopochodnych oraz tworzywach sztucznych i metalach (pod warunkiem zastosowania odpowiedniego brzeszczotu). Obszary jej użytkowania to wykonawstwo prac remontowo - budowlanych oraz wszelkich prac z zakresu samodzielnej działalności amatorskiej (majsterkowanie).

Nie wolno używać elektronarzędzia niezgodnie z jego przeznaczeniem.

OPIS STRON GRAFICZNYCH

Poniższa numeracja odnosi się do elementów urządzenia przedstawionych na stronach graficznych niniejszej instrukcji.

1. Brzeszczot
2. Uchwyt brzeszczotu
3. Przycisk blokady włącznika
4. Włącznik
5. Stopa

* Mogą występować różnice między rysunkiem a wyrobem.

OPIS UŻYTYCH ZNAKÓW GRAFICZNYCH



UWAGA



OSTRZEŻENIE



MONTAŻ/USTAWIENIA



INFORMACJA

WYPOSAŻENIE I AKCESORIA

1. Walizka transportowa - 1 szt.

PRZYGOTOWANIE DO PRACY

MOCOWANIE BRZESZCZOTU

Odłączyć elektronarzędzie od zasilania.

Montaż i wymiana brzeszczotu odbywa się bez użycia narzędzi.

• Obrócić pierścień uchwytu brzeszczotu (2) i wsunąć brzeszczot do oporu w uchwyt (rys. A).

• Zwolnić pierścień uchwytu brzeszczotu (2) (pierścień samoczynnie powróci do położenia wyjściowego).

• Sprawdzić czy brzeszczot jest właściwie osadzony w uchwycie pociągając lekko za brzeszczot.

W przypadku gdyby pierścień uchwytu brzeszczotu nie powrócił do położenia wyjściowego, należy go obrócić ręcznie.

PRACA / USTAWIENIA

WŁĄCZANIE / WYŁĄCZANIE

Napięcie sieci musi odpowiadać wielkości napięcia podanego na tabliczce znamionowej pilarki.

Włączenie - wcisnąć przycisk włącznika (4).

Wyłączenie - zwolnić nacisk na przycisk włącznika (4).

Blokada włącznika (praca ciągła)

Włączanie:

• Wcisnąć przycisk włącznika (4) i przytrzymać w tej pozycji.

• Wcisnąć przycisk blokady włącznika (3) (rys. B).

• Zwolnić nacisk na przycisk włącznika (4).

Wyłączanie:

• Wcisnąć i zwolnić nacisk na przycisk włącznika (4).

Zakres prędkości pracy regulowany jest stopniem nacisku na przycisk włącznika (5).

CIĘCIE

• Umieścić przednią część stopy (5) płasko na materiale przewidzianym do cięcia.

• Dopasować prędkość pracy do właściwości przecinanego materiału.

• Uruchomić pilarkę i odczekać, aż osiągnie maksymalną ustaloną prędkość obrotową.

• Przesuwać powoli prowadząc brzeszczot po wcześniej wyznaczonej linii cięcia (rys. C).

Cięcie należy wykonywać równomiernie, zwracając przy tym uwagę, aby nie przeciążać pilarki. Nadmierny nacisk wywierany na brzeszczot będzie działał hamująco, co odbije się niekorzystnie na wydajności cięcia.

Podczas pracy cała powierzchnia stopy powinna przylegać do powierzchni obrabianego materiału.

OBSŁUGA I KONSERWACJA

Przed przystąpieniem do jakichkolwiek czynności związanych z instalowaniem, regulacją, naprawą, lub obsługą należy wyjąć wtyczkę przewodu zasilającego z gniazdka sieciowego.



CZYSZCZENIE I KONSERWACJA

- Zaleca się czyszczenie urządzenia bezpośrednio po każdorazowym użyciu.
- Do czyszczenia nie należy stosować wody lub innych cieczy.
- Nie używać żadnych środków czyszczących ani rozpuszczalników, gdyż mogą one uszkodzić części wykonane z tworzywa sztucznego.
- Urządzenie należy czyścić za pomocą suchego kawałka tkaniny lub przedmuchać sprężonym powietrzem o niskim ciśnieniu.
- Regularnie należy czyścić szczeliny wentylacyjne w obudowie silnika, aby nie dopuścić do przegrzania urządzenia.
- W przypadku występowania nadmiernego iskrzenia na komutatorze zlecić sprawdzenie stanu szczotek węglowych silnika osobie wykwalifikowanej.
- Urządzenie zawsze należy przechowywać w miejscu suchym, niedostępnym dla dzieci.



WYMIANA SZCZOTEK WĘGLOWYCH

Zużyte (krótsze niż 5 mm), spalone lub pęknięte szczotki węglowe silnika należy natychmiast wymienić. Zawsze dokonuje się jednocześnie wymiany obu szczotek węglowych.

Czynność wymiany szczotek węglowych należy powierzyć wyłącznie osobie wykwalifikowanej wykorzystując części oryginalne.



Wszelkiego rodzaju usterki powinny być usuwane przez autoryzowany serwis producenta.

PARAMETRY TECHNICZNE

DANE ZNAMIONOWE

Piłarka szablowa		
Parametr		Wartość
Napięcie zasilania		230 V AC
Częstotliwość zasilania		50 Hz
Moc znamionowa		350 W
Ilość cykli brzeszczotu (bez obciążenia)		0 – 2500 min ⁻¹
Max. grubość ciętego materiału	Drewno	60 mm
	Stal	6 mm
Skok brzeszczotu		17 mm
Klasa ochronności		II
Masa		1,6 kg
Rok produkcji		2020

DOTYCZĄCE DANE HAŁASU I DRGAŃ

Poziom ciśnienia akustycznego: $L_{pA} = 88$ dB(A) $K = 3$ dB(A)

Poziom mocy akustycznej: $L_{WA} = 99$ dB(A) $K = 3$ dB(A)

Wartość przyspieszenia drgań: $a_{h1} = 4,86$ m/s² $K = 1,5$ m/s²

OCHRONA ŚRODOWISKA / CE



Produktów zasilanych elektrycznie nie należy wyrzucać wraz z domowymi odpadkami, lecz oddać je do utylizacji w odpowiednich zakładach. Informacji na temat utylizacji udzieli sprzedawca produktu lub miejscowe władze. Zużyty sprzęt elektryczny i elektroniczny zawiera substancje niebezpieczne dla środowiska naturalnego. Sprzęt nie poddany recyklingowi stanowi potencjalne zagrożenie dla środowiska i zdrowia ludzi.

* Zastrzegają się prawo dokonywać zmian.

Grupa Topeks Spółka z ograniczoną odpowiedzialnością Spółka komandytowa z siedzibą w Warszawie, ul. Pograniczna 2/4 (dalej: „Grupa Topeks”) informuje, iż wszelkie prawa autorskie do treści niniejszej instrukcji (dalej: „Instrukcja”), w tym m.in. jej tekstu, zamieszczonych fotografii, schematów, rysunków, a także jej kompozycji, należą wyłącznie do Grupa Topeks i podlegają ochronie prawnej zgodnie z ustawą z dnia 4 lutego 1994 roku, o prawie autorskim i prawach pokrewnych (tj. Dz. U. 2006 Nr 90 Poz 631 z późn. zm.). Kopowanie, przetwarzanie, publikowanie, modyfikowanie w celach komercyjnych całości Instrukcji jako poszczególnych jej elementów, bez zgody Grupa Topeks wyrażonej na piśmie, jest surowo zabronione i może spowodować pociągnięcie do odpowiedzialności cywilnej i karnej.



Deklaracja Zgodności WE
/EC Declaration of Conformity/
/Megfelelőségi Nyilatkozat EK/
/ES vyhlášení o zhode

PL EN HU SK

Producent
/Manufacturer/
/Gyártó/

Grupa Topeks Sp. z o.o. Sp. k.
ul. Pograniczna 2/4, 02-285
Warszawa, Polska

Wyrób
/Product/
/Termék/
/Produkt/

Piłarka szablowa
/Reciprocating saw/
/Rókatarkafűrész/
/Vratná píla/

Model
/Model/Modell/Model/

58G960

Nazwa handlowa

/Commercial name/
Kereskedelmi név/
/Obchodný názov/

GRAPHITE

Numer seryjny

/Serial number/Sorszám//
Poradové číslo/

00001 + 99999

Opisany wyżej wyrób jest zgodny z następującymi dokumentami:

/The above listed product is in conformity with the following UE Directives:/
/A fent jelzett termék megfelel az alábbi irányelveknek:/
/Vyššie popísaný výrobok je v zhode s nasledujúcimi dokumentmi/
Dyrektywa Maszynowa 2006/42/WE
/Machinery Directive 2006/42/EC/ /2006/42/EK Gépek/Smernica Európskeho Parlamentu a Rady 2006/42/ES/
Dyrektywa o Kompatybilności Elektromagnetycznej 2014/30/EU
/EMC Directive 2014/30/EU//2014/30/EU Elektromágneses összeférhetőség/EMC Smernica Európskeho Parlamentu a Rady 2014/30/EU/

Dyrektywa RoHS 2011/65/UE zmieniona Dyrektywą 2015/863/UE

/RoHS Directive 2011/65/EU as amended by Directive 2015/863/UE /
/A 2015/863/EU irányelvvvel módosított 2011/65/EU RoHS irányelv/ /
/Smernica RoHS 2011/65/EÚ zmenená a doplnená 2015/863/EÚ/

oraz spełnia wymagania norm:

/and fulfills requirements of the following Standards:/

/valamint megfelel az alábbi szabványoknak:/

/a sflia požiadavky:/

EN 60745-1:2009+A11:2010; EN 60745-2-11:2010;

EN 55014-1:2017; EN 55014-2:2015; EN 61000-3-2:2014;

EN 61000-3-3:2013;

IEC 62321:2008

Deklaracja ta odnosi się wyłącznie do maszyny w stanie, w jakim została wprowadzona do obrotu i nie obejmuje części składowych dodanych przez użytkownika końcowego lub przeprowadzonych przez niego późniejszych działań. /This declaration relates exclusively to the machinery in the state in which it was placed on the market, and excludes components which are added and/or operations carried out subsequently by the final user./ /Ez a nyilatkozat a gépnek kizárólag arra az állapotról vonatkozik, amelynben forgalomba hozták, és kizár minden olyan alkatrészt, amelyet hozzáadnak, és/vagy olyan műveletet, amit a végső felhasználó ezt követően végez rajta./ /Toto vyhlásenie sa vzťahuje výlučne na strojev zariadenie v stave, v akom sa uvádza na trh, a nezahŕňa pridané komponenty a/alebo činnosti vykonávané následne koncovým používateľom.

Nazwisko i adres osoby mającej miejsce zamieszkania lub siedzibę w UE upoważnionej do przygotowania dokumentacji technicznej: /Name and address of the person who established in the Community and authorized to compile the technical file:/ /A műszaki dokumentáció összeállítására felhatalmazott, a közösség területén lakóhellyel vagy székhellyel rendelkező személy neve és címe:/ /Meno a adresa osoby alebo bydliska v UE poverená zostavením technickej dokumentácie:/

Podpisano w imieniu:

/Signed for and on behalf of:/

/A tanúsítványt a következő nevében és megbízásából írták alá/

/Podpisane w mene/

Grupa Topeks Sp. z o.o. Sp. k. ul. Pograniczna 2/4, 02-285 Warszawa

PaWEł Kowalski

PaWEł Kowalski

Pelnomocnik ds. jakości firmy GRUPA TOPEX

/GRUPA TOPEX Quality Agent/

/A GRUPA TOPEX Minőségügyi meghatalmazott képviselője/

/SpInomocnecnc Kvalita TOPEX GROUP/


Warszawa, 2020-03-26



GWARANCJA I SERWIS

Warunki gwarancji oraz opis postępowania w przypadku reklamacji zawarte są w załączonej Karcie Gwarancyjnej.

Serwis Centralny
 GTX Service tel. +48 22 573 03 85
 Ul. Pograniczna 2/4 fax. +48 22 573 03 83
 02-285 Warszawa e-mail graphite@gtxservice.pl

Sieć Punktów Serwisowych do napraw gwarancyjnych i pogwarancyjnych dostępna na platformie internetowej **gtxservice.pl** 

GRAPHITE zapewnia dostępność części zamiennych oraz materiałów eksploatacyjnych dla urządzeń i elektronarzędzi. Pełna oferta części i usług na **gtxservice.pl**.

Zeskanuj QR kod i wejdź na **gtxservice.pl**



TRANSLATION OF THE ORIGINAL INSTRUCTIONS

RECIPROCATING SAW 58G960

CAUTION: BEFORE USING THE POWER TOOL READ THIS MANUAL CAREFULLY AND KEEP IT FOR FUTURE REFERENCE.

DETAILED SAFETY REGULATIONS

- Use dust-masks when cutting to protect your respiratory system against produced dust.
- Carefully check the processed material before cutting to eliminate possibility of cutting nails, bolts, or other hard objects.
- Do not cut objects thicker than allowed in technical specification for a given material.
- Prior to operation check if there is enough space under processed material to avoid table or floor damage with the blade.
- Hold the saw with both hands.
- Ensure the saw blade does not have contact with the material before pressing the switch.
- Do not touch moving parts with your hand.
- Before cutting floor, wall or other material make sure it does not contain electrical wires.
- Do not put away the saw until it stops moving. Do not switch the saw on when not holding it with your hand.
- To remove the blade, first switch the saw off with the switch and wait until the blade stops moving. Disconnect the saw from power supply.
- Do not touch the blade or processed material immediately after the work has been finished. Those elements may be hot and may cause burns.
- When you see unusual behaviour of the tool or hear strange noises, immediately switch off the tool and remove the plug from mains socket.
- To ensure proper cooling keep ventilation holes in the saw body uncovered.

CAUTION! This device is designed to operate indoors.

The design is assumed to be safe, protection measures and additional safety systems are used, nevertheless there is always a

small risk of operational injuries.

CONSTRUCTION AND USE

Reciprocating saw is a hand-held power tool with insulation class II. It is driven by a single-phase commutator motor. The tool is designed for making straight, coarse cuts, curved cuts and holes in wood, wood-based materials, plastics and metals (provided that appropriate blade is used). Range of use covers repair and building works, and any work from the range of individual, amateur activities (tinkering).

Use the power tool according to the manufacturer's instructions only.

DESCRIPTION OF DRAWING PAGES

Below enumeration refers to the device elements depicted on the drawing pages of this manual.

1. Blade
2. Blade holder
3. Switch lock button
4. Switch
5. Footplate

* Differences may appear between the product and drawing.

MEANING OF SYMBOLS



CAUTION



WARNING



ASSEMBLY/SETTINGS



INFORMATION

EQUIPMENT AND ACCESSORIES

1. Transport case - 1 pce

PREPARATION FOR OPERATION

BLADE INSTALLATION

Disconnect the power tool from power supply.

Installation and removal of the blade is toolless.

- Turn the ring of the blade holder (2) and slide the blade into the holder until it stops (**fig. A**).
- Release the ring of the blade holder (2) (the ring will return to the default position).
- Pull the blade lightly to make sure it is properly fixed.

If the ring of the blade holder does not return to the default position, turn the ring manually.

OPERATION / SETTINGS

SWITCHING ON / SWITCHING OFF

The mains voltage must match the voltage on the saw rating plate.

Switching on – press the switch button (4).

Switching off – release pressure on the switch button (4).

Locking the switch (continuous operation)

Switching on:

- Press the switch button (4) and hold in this position.
- Press the switch lock button (3). (**fig. B**).
- Release pressure on the switch button (4).

Switching off:

- Press and release the switch button (4).



Work speed is controlled within its range with pressure on the switch button (5).

CUTTING



- Put front part of the footplate (5) flat on the material that you plan to cut.
- Adjust working speed to properties of processed material.
- Switch on the saw and wait until it reaches full rotational speed at current setting.
- Move the saw slowly and guide the blade along previously set cutting line (fig. C).



Cut at a steady rate, be careful not to overload the saw. Excessive pressure applied on the blade will suppress operation and will affect cutting efficiency unfavourably.



During operation whole surface of the footplate should contact surface of the processed material.

OPERATION AND MAINTENANCE



Unplug the power cord from the mains socket before commencing any activities related to installation, adjustment, repair or maintenance.



CLEANING AND MAINTENANCE

- Cleaning the device after each use is recommended.
- Do not use water or any other liquid for cleaning.
- Clean the reciprocating saw with a dry cloth or blow with compressed air at low pressure. Do not use any cleaning agents or solvents, they may damage plastic parts.
- Clean ventilation holes in the motor casing regularly to prevent device overheating.
- In case of excessive commutator sparking, have the technical condition of carbon brushes of the motor checked by a qualified person.
- Store the reciprocating saw in a dry place, beyond reach of children.



REPLACEMENT OF CARBON BRUSHES

Replace immediately worn out (shorter than 5 mm), burnt or cracked motor carbon brushes. Always replace both carbon brushes at a time.

Entrust replacement of carbon brushes only to a qualified person. Only original parts should be used.



All faults should be repaired by service workshop authorized by the manufacturer.

TECHNICAL PARAMETERS

RATED PARAMETERS

Reciprocating Saw		Value
Parameter		
Supply voltage		230 V AC
Input current frequency		50 Hz
Rated power		350 W
Blade stroke cycles (without load)		0 – 2500 spm
Maximum thickness of cut material	Wood	60 mm
	Steel	6 mm
Blade stroke length		17 mm
Protection class		II
Weight		1,6 kg
Year of production		2020

NOISE LEVEL AND VIBRATION PARAMETERS

Sound pressure: $L_{pA} = 88 \text{ dB(A)}$ $K = 3 \text{ dB(A)}$

Sound power: $L_{wA} = 99 \text{ dB(A)}$ $K = 3 \text{ dB(A)}$

Vibration acceleration: $a_{h1} = 4,86 \text{ m/s}^2$ $K = 1,5 \text{ m/s}^2$

ENVIRONMENTAL PROTECTION / CE



Electrical equipment must not be disposed off with household waste and, instead, should be utilized at appropriate facilities. Information on utilization can be provided by the product vendor or the local authorities. Waste electrical and electronic equipment contains substances that are not neutral to the natural environment. Equipment that is not recycled constitutes a potential hazard to the environment and to human health.

* Right to introduce changes is reserved.

*Grupa Topex. Spółka z ograniczoną odpowiedzialnością/ Spółka komandytowa with seat in Warsaw at ul. Prażmowska 2/4 (hereinafter Grupa Topex) informs, that all copyrights to this instruction (hereinafter Instruction), including, but not limited to, text, photographs, schemes, drawings and layout of the instruction, belong to Grupa Topex exclusively and are protected by laws according to Copyright and Related Rights Act of 4 February 2004 (ustawa o prawie autorskim i prawach pokrewnych, Dz. U. 2006 No 90 item 631 with later amendments). Copying, processing, publishing, modifications for commercial purposes of the entire instruction or its parts without written permission of Grupa Topex are strictly forbidden and may cause civil and legal liability.



ÜBERSETZUNG DER ORIGINALBETRIEBSANLEITUNG

MOTORSTICHSÄGE 58G960

ANMERKUNG: LESEN SIE VOR DER INBETRIEBNAHME DIESES ELEKTROWERKZEUGS GRÜNDLICH DIE VORLIEGENDE BETRIEBSANLEITUNG DURCH UND BEWAHREN SIE SIE AUF.

DETAILLIERTE SICHERHEITSVORSCHRIFTEN

- Beim Sägen verwenden Sie immer Staubmasken, um die Atmungswege gegen den beim Sägen entstehenden Staub zu schützen.
- Vor dem Arbeitsbeginn überprüfen Sie sorgfältig das zu bearbeitende Material, um das Durchsägen von Nageln, Schreiben und anderen harten Gegenständen zu vermeiden.
- Sägen Sie kein Material durch, dessen Abmessungen (Stärke) die in den technischen Daten angegebenen Maße überschreiten.
- Vor dem Arbeitsbeginn überprüfen Sie, dass es unter dem zu bearbeitenden Material ausreichend Platz gibt, um den Arbeitstisch, Fußboden nicht zu beschädigen.
- Die Motorstichsäge ist mit beiden Händen festzuhalten.
- Vor dem Betätigen des Hauptschalters prüfen Sie nach, ob die Motorstichsäge das Material nicht berührt.
- Greifen Sie mit Ihrer Hand nach keinen rotierenden Elementen.
- Vor dem Durchsägen von Fußböden, Wänden oder anderen Materialien überprüfen Sie, ob sie keine elektrischen Leitungen enthalten.
- Legen Sie die Motorstichsäge nicht ab, wenn sie noch in Bewegung ist. Schalten Sie die Motorstichsäge nicht ein, bevor Sie sie mit der Hand nicht festhalten.
- Um das Sägeblatt herauszunehmen, schalten Sie vorher die Motorstichsäge mit dem Hauptschalter aus und warten Sie ab, bis das Sägeblatt zum Stillstand kommt. Anschließend ist die Motorstichsäge von der Netzversorgung zu trennen.
- Berühren Sie das Sägeblatt und das bearbeitete Material nicht unmittelbar nach der beendeten Arbeit. Diese Elemente können stark erhitzt werden und Verbrennung verursachen.
- Falls Sie ein untypisches Verhalten oder nicht normale Geräusche des Elektrowerkzeugs feststellen, schalten Sie es sofort aus und trennen Sie den Stecker von der Steckdose.
- Um ausreichende Kühlung des Gerätes zu gewährleisten, sorgen Sie dafür, dass die Lüftungsöffnungen im Gehäuse der Motorstichsäge frei bleiben.

ACHTUNG! Das Gerät ist für den Betrieb in Innenräumen bestimmt.

Trotz dem Einsatz einer sicheren Konstruktion, von Sicherheitseinrichtungen und zusätzlichen Schutzeinrichtungen besteht stets das Restrisiko einer Verletzung beim Betrieb des Gerätes.

AUFBAU UND ANWENDUNG

Die Motorstichsäge ist ein manuell betriebenes Elektrowerkzeug der II. Isolierklasse. Das Gerät wird mit einem einphasigen Kommutatormotor betrieben. Dieses Gerät ist das einfache Trennschneiden, Bahnschneiden und Ausschneiden in Holz, holzähnlichen Werkstoffen und Kunststoffen und Metallen (vorausgesetzt, es wird ein geeignetes Sägeblatt eingesetzt) bestimmt. Der Anwendungsbereich dieses Werkzeugs umfasst die Ausführung von Sanierungs- und Bauarbeiten und aller Arbeiten, die Zuhause selbst durchgeführt werden (Heimwerker).



Nichtbestimmungsgemäße Verwendung des Elektrowerkzeugs ist nicht zugelassen.

BESCHREIBUNG DER SEITEN MIT GRAPHIKEN

Die unten angeführte Nummerierung bezieht sich auf die Elemente des Gerätes, die auf den Seiten mit Graphiken dargestellt werden.

1. Sägeblatt
2. Sägeblattaufnahme
3. Taste der Schalterverriegelung
4. Hauptschalter
5. Fuß

* Es können Unterschiede zwischen der Abbildung und dem Produkt auftreten.

BESCHREIBUNG FÜR VERWENDETE GRAPHISCHE ZEICHEN



ACHTUNG



WARNUNG



MONTAGE/EINSTELLUNGEN



INFORMATION

AUSSTATTUNG UND ZUBEHÖR

1. Transportkoffer - 1 St.

BETRIEBSVORBEREITUNG

SÄGEBLATTE SPANNEN

Das Elektrowerkzeug von der Versorgung trennen.

Die Montage und der Austausch des Sägeblattes erfolgt ohne Werkzeuge.

- Den Ring an der Sägeblattaufnahme (2) umdrehen und das Sägeblatt in die Aufnahme bis zum Anschlag einführen (Abb. A).
- Den Ring an der Sägeblattaufnahme (2) loslassen (der Ring kommt automatisch in die Ausgangsposition zurück).
- Durch leichtes Ziehen am Sägeblatt prüfen, ob das Sägeblatt in der Aufnahme richtig gespannt ist.

Falls der Ring der Sägeblattaufnahme in seine Ausgangsposition nicht zurückgekommen ist, ist der Ring manuell umzudrehen.

BETRIEB / EINSTELLUNGEN

EIN-/AUSSCHALTEN

Die Netzspannung muss dem Spannungswert entsprechen, der im Typenschild der Schweißsäge angegeben worden ist.

Einschalten – den Hauptschalter (4) drücken.

Ausschalten – den Hauptschalter (4) freigeben.

Schalterarretierung (Dauerbetrieb)

Einschalten:

- Den Hauptschalter (4) drücken und in dieser Position halten.
- Die Taste der Schalterverriegelung (3) drücken. (Abb. B).
- Den Schalter (4) freigeben.

Ausschalten:

- Den Hauptschalter (4) drücken und freigeben.



Mit der Kraft des Andrucks auf die Taste des Schalters (5) wird der Bereich der Betriebsgeschwindigkeit geregelt.



SCHNEIDEN

- Den Vorderteil des Fußes (5) flach auf das Werkstück legen.
- Die Drehzahl der Motorstichsäge an die Eigenschaften des zu bearbeitenden Werkstücks anpassen.
- Die Motorstichsäge betätigen und abwarten, bis die eingestellte max. Drehzahl erreicht wird.
- Das Sägeblatt an der vorher bestimmten Schneidelinie langsam verschieben (Abb. C).



Führen Sie den Schnitt gleichmäßig aus und beachten dabei, dass das Elektrowerkzeug nicht überlastet wird. Das zu starke Drücken auf das Sägeblatt wird seine Bewegung gebremst, was sich auf die Schneidleistung negativ auswirken wird.



Beim Schneiden soll die gesamte Fläche des Fußes an der Oberfläche des zu bearbeitenden Werkstücks anliegen.

BEDIENUNG UND WARTUNG



Vor allen Montage-, Einstellungs-, Reparatur- oder Bedienungsarbeiten trennen Sie den Stecker der Versorgungsleitung aus der Netzsteckdose.



REINIGUNG UND WARTUNG

- Es wird empfohlen, das Gerät direkt nach jedem Gebrauch zu reinigen.
- Zum Reinigen kein Wasser oder keine anderen Flüssigkeiten verwenden.
- Die Motorstichsäge ist mit einem trockenen Lappen zu wischen oder mit Druckluft mit niedrigem Druckwert durchzublasen. Keine Reinigungs- oder Lösungsmittel verwenden, denn sie können die Kunststoffteile beschädigen.
- Die Lüftungsschlitze der Motorstichsäge regelmäßig reinigen, um die Überhitzung des Motors zu vermeiden.
- Beim übermäßigen Funken am Kommutator ist eine Fachkraft mit der Prüfung des Zustandes der Motor-Kohlebürsten zu beauftragen.
- Die Motorstichsäge an einem trockenen Ort, weit von der Reichweite von Kindern aufbewahren.



KOHLEBÜRSTEN AUSTAUSCHEN

Die verschleißten (kürzer als 5 mm), verbrannten oder gerissenen Kohlebürsten des Motors sind sofort auszutauschen. Es werden immer gleichzeitig beide Kohlebürsten ausgetauscht.

Lassen Sie die Kohlebürsten ausschließlich von qualifiziertem Fachpersonal unter Verwendung von Originalersatzteilen austauschen.

Alle Störungen sind durch den autorisierten Kundendienst des Herstellers zu beheben.

TECHNISCHE PARAMETER

NENNWERTE

Motorstichsäge		
Parameter		Wert
Versorgungsspannung		230 V AC
Versorgungsfrequenz		50 Hz
Nennleistung		350 W
Anzahl der Zyklen des Sägeblattes (ohne Belastung)		0 – 2500 min ⁻¹
Max. Dicke des Werkzeugs	Holz	60 mm
	Stahl	6 mm
Hub Sägeblatt		17 mm
Schutzklasse		II
Gewicht		1,6 kg
Herstellungsjahr		2020

LÄRM- UND SCHWINGUNGSANGABEN

Schalldruckpegel $L_{pA} = 88 \text{ dB(A)}$ $K = 3 \text{ dB(A)}$

Schalleistungspegel $L_{wA} = 99 \text{ dB(A)}$ $K = 3 \text{ dB(A)}$

Wert der Schwingungsbeschleunigung: $a_{h1} = 4,86 \text{ m/s}^2$ $K = 1,5 \text{ m/s}^2$

UMWELTSCHUTZ / CE



Werfen Sie elektrisch betriebene Produkte nicht in den Hausmüll, sondern einer umweltgerechten Wiederverwertung zuführen. Fragen Sie den Verteiler oder lokale Verwaltung nach Informationen über die Entsorgung. Elektro- und Elektronik-Altgeräte enthalten Substanzen, die für die Umwelt nicht neutral sind. Das der Wiederverwertung nicht zugeführte Gerät stellt eine potentielle Gefahr für die Umwelt und Gesundheit der Menschen dar.

* Änderungen vorbehalten.

„Grupa Topek Spółka z ograniczoną odpowiedzialnością“ Spółka komandytowa mit Sitz in Warschau, ul. Poprawiana 2/4 (nachfolgend: „Grupa Topek“) teilt mit, dass alle Urheberrechte auf den Inhalt der vorliegenden Betriebsanleitung (nachfolgend: „Betriebsanleitung“), darunter u. a. deren Text, Bilder, Schemata, Zeichnungen, sowie Anordnung, ausschließlich Grupa Topek angehören und laut Gesetz über das Urheberrecht und verwandte Rechte vom 4. Februar 1994 (GBl. 2006 Nr. 90 Pos. 631 mit späteren Änderungen) rechtlich geschützt werden. Das Kopieren, Verarbeiten, Veröffentlichens sowie Modifizieren der gesamten Betriebsanleitung bzw. deren Einzellelemente für kommerzielle Zwecke ohne Einwilligung von Grupa Topek in Schriftform ist streng verboten und kann zivil- und strafrechtlich verfolgt werden.



PEREВОД ОРИГИНАЛЬНОЙ ИНСТРУКЦИИ ПИЛА САБЕЛЬНАЯ 58G960

ВНИМАНИЕ: ПЕРЕД НАЧАЛОМ ЭКСПЛУАТАЦИИ ЭЛЕКТРОИНСТРУМЕНТА СЛЕДУЕТ ВНИМАТЕЛЬНО ПРОЧИТАТЬ ДАННОЕ РУКОВОДСТВО И СОХРАНИТЬ ЕГО В КАЧЕСТВЕ СПРАВОЧНОГО МАТЕРИАЛА.

ПРАВИЛА ТЕХНИКИ БЕЗОПАСНОСТИ

- Во время работы пользуйтесь противопылевой маской для защиты дыхательных путей от образующейся пыли.
- Чтобы избежать контакта пилы с гвоздями, винтами и другими твердыми предметами, перед началом работы тщательно осмотрите обрабатываемый материал.
- Запрещается распиливать материал, размеры которого (толщина) превышают размеры, указанные в технических характеристиках пилы.
- Приступая к работе, проверьте наличие достаточного свободного места под обрабатываемым материалом, чтобы не повредить стол или пол пыльным полотном.
- Во время работы держите пилу двумя руками.
- Перед включением пилы убедитесь, что она не прикасается к обрабатываемому материалу.
- Запрещается прикасаться рукой к подвижным элементам пилы.
- Перед распиловкой пола, стен или другого аналогичного материала убедитесь в том, что в них отсутствуют электрические провода.
- Запрещается откладывать пилу в сторону, если она продолжает работать. Запрещается включать пилу, не взяв ее в руки.
- Для выемки пыльного полотна сначала выключите пилу кнопкой включения и дождитесь остановки полотна, а затем выключите пилу из розетки.
- Запрещается прикасаться к пыльному полотну или обрабатываемому материалу сразу после завершения работы. Эти элементы могут сильно нагреться и вызвать ожоги.
- Если электроинструмент издает во время работы странный звук или не работает надлежащим образом, его необходимо выключить и вынуть вилку из розетки.
- Для обеспечения правильного охлаждения, не следует закрывать вентиляционные отверстия в корпусе пилы.



ВНИМАНИЕ! Инструмент служит для работы внутри помещения.

Несмотря на безопасную конструкцию, предпринять защитные меры и использование средств защиты, всегда существует некоторый остаточный риск получения травмы во время работы.

КОНСТРУКЦИЯ И ПРИМЕНЕНИЕ

Сабельная пила является ручным электроинструментом с изоляцией II класса. Приводится в движение однофазным коллекторным электрическим двигателем. Инструмент данного типа применяется для распила древесины, деревозаменителей, а также пластмасс и металлов (при условии применения соответствующего пыльного полотна). Сфера применения инструмента – строительно-ремонтные работы, а также все ручные работы, выполняемые мастерами-любителями.

Запрещается применять электроинструмент не по назначению.

ОПИСАНИЕ К ГРАФИЧЕСКИМ ИЗОБРАЖЕНИЯМ

Перечисленная ниже нумерация касается элементов инструмента, представленных на страницах с графическими изображениями.

1. Пильное полотно
2. Патрон пыльного полотна
3. Фиксатор кнопки включения
4. Кнопка включения
5. Подшова

* Внешний вид приобретенного электроинструмента может незначительно отличаться от изображенного на рисунке.

ОПИСАНИЕ К ГРАФИЧЕСКИМ ИЗОБРАЖЕНИЯМ



ВНИМАНИЕ



ВНИМАНИЕ - ОПАСНОСТИ!



СБОРКА/НАСТРОЙКА



ИНФОРМАЦИЯ

ОСНАЩЕНИЕ И ДОПОЛНИТЕЛЬНЫЕ ПРИНАДЛЕЖНОСТИ

1. Чемоданчик - 1 шт.

ПОДГОТОВКА К РАБОТЕ

КРЕПЛЕНИЕ ПЫЛЬНОГО ПОЛОТНА

Отключите электроинструмент от сети.

Крепление и замена пыльного полотна не требуют использования ручного инструмента.

- Поверните кольцо патрона пыльного полотна (2) и вставьте полотно до упора (рис. А).
- Отпустите кольцо пыльного полотна (2) (кольцо автоматически вернется в исходное положение).
- Проверьте правильное крепление пыльного полотна в патроне, слегка потягивая за полотно.

В случае, если кольцо пыльного полотна не вернется в исходное положение, его необходимо повернуть вручную.

РАБОТА / НАСТРОЙКА

ВКЛЮЧЕНИЕ / ВЫКЛЮЧЕНИЕ

Напряжение сети должно соответствовать номинальному напряжению, указанному на шильдике электроинструмента.

Включение – нажмите на кнопку включения (4).

Выключение – отпустите кнопку включения (4).

Фиксация кнопки включения (длительная работа)

Включение:

- Нажмите кнопку включения (4) и придержите во включенном положении.
- Нажмите кнопку фиксатора (3) (рис. В).
- Отпустите кнопку включения (4).

Выключение:

- Нажмите и отпустите кнопку включения (4).



Частота вращения регулируется силой нажима на кнопку включения (5).

РАСПИЛ



- Поставьте переднюю часть подошвы (5) на материал, предназначенный для распила.
- Отрегулируйте частоту хода пильного полотна в зависимости от распиливаемого материала.
- Включите пилу и подождите, пока она не наберет максимальную частоту вращения.
- Медленно перемещайте пильное полотно по заранее намеченной линии распила (рис. С).



Распиловку выполняйте равномерно, не перегружайте инструмент. Чрезмерный нажим на пильное полотно будет препятствовать его, что неблагоприятно повлияет на производительность.



Во время распиловки подошва инструмента должна прилегать к распиливаемому материалу всей своей поверхностью.

ТЕХНИЧЕСКОЕ ОБСЛУЖИВАНИЕ



Приступая к каким-либо действиям, связанным со сборкой, регулировкой, ремонтом или обслуживанием, следует обязательно вынуть вилку шнура питания пилы из розетки.



ОЧИСТКА И ТЕХНИЧЕСКОЕ ОБСЛУЖИВАНИЕ

- Рекомендуется очищать пилу после каждого использования.
- Запрещается использовать воду и какую-либо химическую жидкость для чистки пилы.
- Протирайте пилу сухой тряпочкой или прочищайте струей сжатого воздуха с низким давлением. Запрещается применять какие-либо чистящие средства, так как это может вызвать повреждение пластмассовых элементов инструмента.
- Систематически очищайте вентиляционные отверстия во избежание перегрева двигателя.
- В случае чрезмерного искрения на коллекторе, поручите проверку состояния угольных щеток двигателя специалисту.
- Инструмент храните в сухом и недоступном для детей месте.

ЗАМЕНА УГОЛЬНЫХ ЩЕТОК



Изношенные угольные щетки двигателя (длиной менее 5 мм), щетки с обгоревшей поверхностью или царапинами следует немедленно заменить. Следует заменить обе щетки одновременно.

Замену угольных щеток рекомендуется поручать квалифицированному специалисту и использовать исключительно оригинальные запасные части.



Все неполадки должны устраняться уполномоченной сервисной службой производителя.

ТЕХНИЧЕСКИЕ ПАРАМЕТРЫ

НОМИНАЛЬНЫЕ ДАННЫЕ

Пила сабельная	
Параметр	Величина
Напряжение питания	230 В АС
Частота тока питания	50 Гц
Номинальная мощность	350 Вт
Кол-во ходов пильного полотна (без нагрузки)	0 - 2500 мин ⁻¹

Толщина заготовки при распиле	Древесина	60 мм
	Сталь	6 мм
Ход пильного полотна		17 мм
Класс защиты		II
Вес		1,6 кг
Год выпуска		2020

ИНФОРМАЦИЯ ОБ УРОВНЕ ШУМА И ВИБРАЦИИ

Уровень акустического давления: $L_{pA} = 88$ дБ(А) $K = 3$ дБ(А)

Уровень акустической мощности: $L_{WA} = 99$ дБ(А) $K = 3$ дБ(А)

Виброускорение: $a_w = 4,86$ м/с² $K = 1,5$ м/с²

ОХОРОНА СЕРЕДОВИЩА/СЕ



Электроприборы не следует выбрасывать вместе с домашними отходами. Их следует передать в специальный пункт утилизации. Информацию на тему утилизации может предоставить продавец изделия или местные власти. Электронное и электрическое оборудование, отработавшее свой срок эксплуатации, содержит опасные для окружающей среды вещества. Неутилизированное оборудование представляет потенциальную угрозу для окружающей среды и здоровья людей.

* Оставляем за собой право вводить изменения.

Компания „Grupa Torhex Spółka z ograniczoną odpowiedzialnością“ Spółka komandytowa, расположенная в Варшаве по адресу: ul. Pograniczna 2/4 (далее „Grupa Torhex“) сообщает, что все авторские права на содержание настоящей инструкции (далее „Инструкция“), в т.ч. текст, фотографии, схемы, рисунки и чертежи, а также компоновка, принадлежат исключительно компании Grupa Torhex и защищены законом от 4 февраля 1994 года об авторском праве и смежных правах (Вестник законодательных актов РП № 90 поз. 631 с послед. изм.). Копирование, воспроизведение, публикация, изменение элементов инструкции без письменного согласия компании Grupa Torhex строго запрещено и может повлечь за собой гражданскую и уголовную ответственность.

ИНФОРМАЦИЯ О ДАТЕ ИЗГОТОВЛЕНИЯ

УКАЗАНА В СЕРИЙНОМ НОМЕРЕ,

КОТОРЫЙ НАХОДИТСЯ НА ИЗДЕЛИИ

Порядок расшифровки информации следующий:

2XXXYG****

где

2XXX – год изготовления,

YY – месяц изготовления

G- код торговой марки (первая буква)

**** - порядковый номер изделия

Изготовлено в РНР для GRUPA TOREX Sp. z o.o. Sp. k., ul. Pograniczna 2/4, 02-285 Warszawa, Польша



ПЕРЕКЛАД ІНСТРУКЦІЇ З ОРИГІНАЛУ

ПІЛКА ШАБЕЛЬНА 58G960

ПРИМІТКА: ПЕРШ НІЖ ПРИСТУПАТИ ДО ЕКСПЛУАТАЦІЇ УСТАТКУВАННЯ, СЛІД УВАЖНО ОЗНАЙОМИТИСЯ З ЦЬЮ ІНСТРУКЦІЮ Й ЗБЕРЕГТИ ЇЇ В ДОСТУПНОМУ МІСЦІ.

ПРАВИЛА ТЕХНІКИ БЕЗПЕКИ

- Під час користування електроінструментом наполегливо рекомендується працювати в захисній протипилової масці з метою захисту дихальних шляхів від пилу, що повстає внаслідок розпилювання матеріалу.
- Перш ніж заходитись обробляти матеріал пилюкою, слід перевірити наявність у ньому сторонніх предметів: цвяхів, гвинтів, шрубів тощо.
- Не допускається перетинати матеріал, параметри якого (товщина) перевищують величину, що вказана в технічних характеристиках.

- Перш ніж заходитись працювати, слід перевірити, чи під матеріалом, що оброблюватиметься, є достатньо місця, щоб не пошкодити пильним полотном поверхні столу чи підлоги.
- Пилку слід цілком тримати обома руками.
- Перш ніж натискати кнопку ввімкнення, слід упевнитися, що пильне полотно не торкається матеріалу.
- Не допускається торкатися деталей пилки, що рухаються.
- Перш ніж заходитися пилити підлогу, стіни чи інший матеріал, слід упевнитися, що в них відсутні електричні дроти.
- Не допускається відкладати пилку, якщо її пильне полотно все ще рухається. Не допускається вмикати пилку, що не є міцно затиснутою у руці.
- Перш ніж заходитися міняти пильне полотно, слід вимкнути пилку кнопкою ввімкнення і зачекати, доки полотно не зупиниться. Після цього слід від'єднати пилку від мережі живлення.
- Не допускається торкатися пильного полотна чи поверхню, що оброблюється, одразу ж після закінчення праці. Вони можуть бути розпеченими, й торкання до них загрожує опіком.
- В разі нетипової поведінки електроінструменту чи появи сторонніх звуків слід негайно вимкнути живлення й витягти виделку з розетки.
- З метою забезпечення адекватного охолодження електроінструменту слід стежити за тим, щоб вентиляційні отвори в його корпусі не затулялися.



УВАГА! Устаткування призначене до експлуатації у приміщеннях і не призначене для праці назовні.

Не зважаючи на застосування безпечної конструкції, використання засобів безпеки й додаткових засобів особистого захисту, завжди існує залишковий ризик травматизму під час праці.

БУДОВА І ПРИЗНАЧЕННЯ

Пилка шабельна являє собою ручний електроінструмент, якому надано II клас з електроізоляції. Він працює від однофазного електромотору колекторного типу. Електроінструмент призначений до виконання звичайного перерізання, криволінійного розпилювання та вирізання фігурних елементів в дощі, дереволохідних матеріалах та пластмасі й металах (за умови використання відповідного пильного полотна). Електроінструмент призначений до використання в ремонтно-будівельних працях, а також до інших аматорських праць.



Не допускається використання електроінструменту не за призначенням.

ОПИС МАЛЮНКІВ

Перелік елементів зовнішнього вигляду електроінструменту, що зазначений нижче, стосується малюнків до цієї інструкції.

1. Полотно пильне
2. Патрон для утримування полотна
3. Кнопка блокування кнопки ввімкнення
4. Кнопка ввімкнення
5. Опірня рамка

* Існує можливість відмінності між фактичним зовнішнім виглядом електроінструменту та таким, що зображений на малюнку.

ОПИС ГРАФІЧНИХ СИМВОЛІВ



УВАГА



ЗАСТЕРЕЖЕННЯ



МОНТАЖ/НАЛАШТУВАННЯ



ІНФОРМАЦІЯ

ПРИНАЛЕЖНОСТІ Й АКСЕСУАРИ

1. Кейс до переноски і зберігання - 1 шт.

ПІДГОТОВКА ДО РОБОТИ

ВСТАНОВЛЕННЯ ПИЛЬНОГО ПОЛОТНА

Вимкніть електроінструмент і витягніть виделку з розетки.

Монтаж і заміна пильного полотна не вимагають наявності інструментів.

- Поверніть кільце патрона (2) та вставте пильне полотно в патрон до опору (мал. А).
- Відпустіть кільце патрона (2), що тримає пильне полотно (кільце самостійно повернеться до вихідного положення).
- Перевірте, чи пильне полотно міцно тримається в патроні, потягнувши за полотно.

Якщо кільце патрона не повертається у вихідне положення, його слід повернути вручну.

ПОРЯДОК РОБОТИ / РОБОЧІ НАЛАШТУВАННЯ

ВВІМКНЕННЯ/ВИМКНЕННЯ

Напруга живлення в мережі повинна відповідати характеристикам, вказаним у паспортній таблиці на електроінструменті.

Ввімкнення: натисніть кнопку ввімкнення (4).

Вимкнення: відпустіть кнопку ввімкнення (4).

Блокування кнопки ввімкнення (безперервний режим праці)

Ввімкнення:

- Натисніть кнопку (курор) ввімкнення (4) й утримуйте її натиснутою.
- Натисніть кнопку блокування кнопки ввімкнення (3) (мал. В).
- Відпустіть кнопку ввімкнення (4).

Вимкнення:

- Натисніть і відпустіть кнопку ввімкнення (4).

Швидкість руху пильного полотна регулюється силою натиску на кнопку (курор) ввімкнення (5).

ПРАЦЯ ШАБЕЛЬНОЮ ПИЛКОЮ

- Зіпріть передню крайку опірної рамки (5) всією поверхнею на матеріалі, що його розпилюють.
- Допасуйте частоту ходу пильного полотна до характеристик матеріалу.
- Вимкніть пилку і зачекайте, доки двигун не досягне повної швидкості обертання.
- Розпилюйте матеріал, поволі просуваючи пильне полотно вздовж завчасно розміщеної лінії розпилювання (мал. С).



Просувати пилку належить рівномірно, водночас звертаючи увагу на те, щоб не переобтяжувати двигун пилки. Надмірний тиск, що його докладають на пильне полотно, спричиняється до гальмування його маятникового руху, що, в свою чергу, скорочує видатність розпилювання.



Під час розпилювання вся поверхня опірної рамки повинна щільно прилягати до поверхні матеріалу, що його розпилюють.

ЗБЕРІГАННЯ ТА ОБСЛУГОВУВАННЯ



Перш ніж регулювати, ремонтувати електроінструмент, складати чи розкладати його, електроінструмент слід вимкнути кнопкою ввімкнення й витягти виделку з розетки.



ОЧИЩЕННЯ І ТЕХНІЧНЕ ОБСЛУГОВУВАННЯ

- Рекомендується чистити електроінструмент щоразу після користування.
- Не допускається чищення електроінструменту за допомогою води чи іншої рідини.
- Шабельну пилку допускається чистити виключно за допомогою сухої ганчірки або струменем стисненого повітря низького тиску. Не допускається використовувати при цьому ані мийні засоби, ані розчинники, оскільки вони здатні пошкодити пластикові елементи електроінструменту.

- Вентиляційні щілини в корпусі двигуна належить утримувати в чистоті, щоб запобігти перегріванню електроінструмента.
- В разі появи надмірного іскрення комутатору електроінструмент слід передати кваліфікованому спеціалістові на перевірку стану вугільних щіток двигуна.
- Устаткування зберігають у сухому місці, не доступному для дітей.

ЗАМІНА ВУГІЛЬНИХ ЩІТОК



Вугільні щітки, що зношилися (тобто коротші за 5 мм), спалені чи тріснуті, слід негайно замінити. Завжди слід замінити обидві щітки одночасно. Рекомендується виконувати заміну вугільних щіток виключно силами кваліфікованого спеціаліста з використанням оригінальних запчастин.



В разі будь-яких неполадок слід звертатися до авторизованого сервісного центру виробника.

ТЕХНІЧНІ ХАРАКТЕРИСТИКИ

НОМІНАЛЬНІ ХАРАКТЕРИСТИКИ

Пилка шабельна		Показник
Напруга живлення		230 В зм.стр.
Частота мережі живлення		50 Гц
Номинальна потужність		350 Вт
Частота ходу полотна (без навантаження)		0 - 2500 хв. ⁻¹
Макс. товщина матеріалу, що розпилюється	Дерево	60 мм
	Сталь	6 мм
Крок пильного полотна		17 мм
Клас електроізоляції		II
Вага		1,6 кг
Рік виготовлення		2020

ІНФОРМАЦІЯ ПРО РІВЕНЬ ШУМУ І КОЛИВАНЬ

Рівень тиску галасу: $L_{pA} = 88$ дБ (А) $K = 3$ дБ (А)

Рівень акустичної потужності: $L_{WA} = 99$ дБ (А) $K = 3$ дБ (А)

Значення прискорення коливань: $a_{h1} = 4,86$ м/с² $K = 1,5$ м/с²

ОХОРОНА СЕРЕДОВИЩА/СЕ



Жити продукти, що працюють на електричному живленні, не слід викидати разом з побутовими відходами, а утилізувати в спеціальних закладах. Відомості про утилізацію можна отримати в продавці продукції чи в органах місцевої адміністрації. Відпрацьовані електричні та електронні прилади містять речовини, що не є сприятливими для природного середовища. Обладнання, що не передається до переробки, може становити небезпеку для середовища та здоров'я людини.

* Виробник залишає за собою право вносити зміни.

«Gyra Torhex Spółka z ograniczoną odpowiedzialnością» Spółka komandytowa, z юридичною адресою в Варшаві, ul. Pograniczna 2/4, (тут і далі згадуване як «Gyra Torhex») сповіщає, що всі авторські права на зміст даної інструкції (тут і далі називаної «інструкцією»), в тому на її текст, розміщені світлинні, схематичні рисунки, креслення, а також розташування текстових і графічних елементів належать виключно до Gyra Torhex і застережені відповідно до Закону від 4 лютого 1994 року «Про авторське право й споріднені права» (див. орган держдержу Польщі «Dz. U.» 2006 № 90 л. 631 з подальш. змі.). Копіювання, переробка, публікація, переробка в комерційних цілях всієї інструкції чи окремих її елементів без письмового дозволу Gyra Torhex суворо заборонене. Недотримання до цієї вимоги тягне за собою цивільну та кримінальну відповідальність.



EREDETI HASZNÁLATI UTASÍTÁS FORDÍTÁSA

SZABLYAFŰRÉS Z 58G960

FIGYELEM: AZ ELEKTROMOS KÉZISZERSZÁM ÜZEMBE HELYEZÉSE ELŐTT FIGYELMESEN OLVASSA EL A HASZNÁLATI UTASÍTÁST ÉS ŐRIZZE MEG KÉSŐBBI FELHASZNÁLÁSRA.

RÉSZLETES BIZTONSÁGI ELŐÍRÁSOK

- Fűrészelés közben használjon por ellen védő álarcot, hogy védje a légutakat a keletkező por ellen.
- Az esetleges szegekbe, csavarokba való belevágás elkerülése érdekében a fűrészelés megkezdése előtt ellenőrizze a megmunkált anyagot.
- Ne próbálkozzon olyan anyag fűrészelésével, amelynek mérete (vastagsága) meghaladja a műszaki adatokban meghatározott értéket.
- A munka megkezdése előtt ellenőrizze, hogy a megmunkált anyag alatt rendelkezésre áll-e elegendő hely, a fűrészpenge nem fogja-e az asztallapot, a padlót károsítani.
- A fűrész fogja két kézzel.
- Beindítás előtt bizonyosodjon meg arról, hogy a fűrészpenge nem érinti a megmunkálendő anyagot.
- Ne érintse kézzel a mozgó részeket.
- Padló, fal, ill. más elem fűrészelésének megkezdése előtt ellenőrizze, hogy azokban nincsenek-e hálózati vezetékek.
- A még mozgásban lévő zúrófűrész nem szabad letenni. Amíg biztos kézzel meg nem markolta a fűrész, addig ne indítsa el.
- A fűrészpenge kivételéhez állítsa le a fűrész az indítókapcsolóval és várja meg, míg a fűrészpenge mozgása leáll. Ezután áramtalanítsa a szablyafűrész a csatlakozó kihúzásával.
- Ne nyúljon a fűrészpengéhez vagy a megmunkált anyaghoz közvetlenül a munka befejezése után. Ezek az elemek felforrósodhatnak, és érintésük égési sérülést okozhat.
- Amennyiben az elektromos kéziszerszám rendellenes működését tapasztalja, vagy az szokatlan hangokat ad ki, azonnal kapcsolja ki a szerszámot, és húzza ki hálózati csatlakozóját az aljzatból.
- A megfelelő hűtéshez a szablyafűrész házán a réseknek szabadon kell maradniuk.

FIGYELEM! A szerszám beltéri alkalmazásra szolgál.

Az önmagában is biztonságos szerkezeti felépítés, a biztonsági megoldások és kiegészítő védőfelszerelések alkalmazása mellett is mindig fennmarad a munkavégzés közben bekövetkező balesetek minimális veszélye.

FELÉPÍTÉS, RENDELLETÉS

A szablyafűrész a II. szigetelési osztályba sorolt elektromos kézi szerszám. Egyfázisú, kommutátoros elektromotor hajtja meg. A gép rendeltetésre egyenes és görbe vonalú vágások, kivágások készítése fában és fához hasonló anyagokban, műanyagokban és fémekben (a megfelelő fűrészpengéket alkalmazva). Felhasználási területe kiterjed az építési és felújítási munkákra, valamint az önállóan végzett otthoni barkácsolás során a legkülönbözőbb tevékenységekre.



Tilos az elektromos kéziszerszámot rendeltetésétől eltérő célra alkalmazni.

AZ ÁBRÁK ÁTTEKINTÉSE

Az alábbi számozás a berendezés elemeinek jelöléseit követi a jelen használati utasítás ábráin.

1. Fűrészpenge
2. Fűrészpenge befogó
3. Az indítókapcsoló reteszelés gombja
4. Indítókapcsoló
5. Talp

* Előfordulhatnak különbségek a termék és az ábrák között.

AZ ALKALMAZOTT PIKTOGRAMOK MAGYARÁZATA



FIGYELEM



FIGYELMEZTETÉS



ÖSSZESZERELÉS/BEÁLLÍTÁS



TÁJÉKOZTATÓ

TARTOZÉKOK, KIEGÉSZÍTŐ FELSZERELÉSEK

1. Hordtáska -1 db

FELKÉSZÜLÉS AZ ÜZEMBEHELYEZÉSRE



A FÜRÉSZPENGE BEFOGATÁSA

Áramtalanítsa a szerszámot.



A fűrészlap befogatásához, cseréjéhez szerszám használata nem szükséges.

- Forgassa el a (2) befogógyűrűt és tolja be ütközésig a fűrészlapot a befogóba (A. ábra).

- Engedje el a (2) befogógyűrűt (a befogógyűrű magától visszatér eredeti helyzetébe).

- Ellenőrizze egyhőn meghúzáva a fűrészpengét, hogy szabályosan ül-e a befogóban.



Ha a befogógyűrű nem tér vissza önmagától kiindulási helyzetébe, forgassa vissza kézzel.

MUNKAVÉGZÉS / BEÁLLÍTÁSOK



A BE- ÉS KIKAPCSOLÁS

A hálózati feszültség egyezzen meg a szablyafűrész gyári adattábláján feltüntetett feszültséggel.



Indítás - nyomja be az (4) indítókapcsolót.

Leállítás - Engedje fel az (4) indítókapcsolót.

Az indítókapcsoló reteszélése (folyamatos üzem)

Bekapcsolás:

- Nyomja meg és tartsa benyomva az (4) indítókapcsolót.

- Nyomja be az indító kapcsoló (3) reteszét (B. ábra).

- Engedje fel a (4) indítókapcsolót.

Kikapcsolás:

- Nyomja be és engedje fel az (4) indítókapcsolót.



A működési sebességet az (5) indító kapcsolóra kifejtett nyomás mértékével lehet szabályozni.



A VÁGÁS

- Helyezze a (5) talp mellső részét a fűrészrendelő munkadarabra.

- Állítsa be a megmunkált anyagnak megfelelő sebességet.

- Indítsa el a szablyafűrész és várja meg, míg eléri a beállított sebességi maximumot.

- Lassan tolja előre a fűrészpengét a korábban kijelölt vágási vonal mentén vezetve (C. ábra).



A vágást végezze egyenletesen, vigyázza arra, hogy ne terhelje túl a fűrész. A fűrészpengére kifejtett túlzott mértékű nyomás fékezi mozgását, így a vágás hatékonysága csökken.



Vágás közben a talpnak teljes felületével fel kell feküdnie a megmunkált anyagra.

KEZELÉS, KARBANTARTÁS



Bármilyen szerelési, beállítási, javítási, karbantartási művelet megkezdése előtt áramtalanítsa a szerszámot a hálózati csatlakozó kihúzásával.



TISZTÍTÁS ÉS KARBANTARTÁS

- Minden esetben ajánlott azonnal, használatának befejeztével a szerszámot megtisztítani.

- A tisztításhoz tilos vizet vagy más folyadékot használni.

- A szablyafűrész tisztítsa száraz törölkendővel vagy fúvassa át sürtétt levegővel. Ne használjon semmilyen tisztítószert vagy oldószert, mert károsíthatják a műanyagból készült elemeket.

- Rendszeresen tisztítsa ki a motorház szellőzőnyílásait, hogy megelőzze ezzel a motor esetleges túlmelegedését.

- Ha a motor kommutátorában túlzott szikraképződést tapasztal, ellenőriztesse szakemberrel a motor szénkeféinek állapotát.

- A szablyafűrész száraz, gyermekektől elzárt helyen kell tárolni.



A SZÉNKEFÉK CSERÉJE

A motor elhasználdótt (5 mm-nél rövidebb), elégett vagy elrepedt szénkeféit azonnal ki kell cserélni. A két szénkeféit minden esetben együtt kell kicserélni.

A szénkefék cseréjét kizárólag szakemberrel végeztesse, és kizárólag eredeti alkatrészek felhasználásával.



Bármíféle felmerülő meghibásodás javítását bizza a gyártó által kijelölt márkaszervizre.

MŰSZAKI JELLEMZŐK

MŰSZAKI ADATOK

Szablyafűrész		
Jellemző	Érték	
Hálózati feszültség	230 V AC	
Hálózati frekvencia	50 Hz	
Névleges teljesítmény	350 W	
Löketszám (üresjáratban)	0 – 2500 min ⁻¹	
Maximális vágható anyagvastagság	Fa	60 mm
	Acél	6 mm
Lökethossz:	17 mm	
Érintésvédelmi besorolási osztály	II	
Tömeg	1,6 kg	
Gyártási év	2020	

ZAJ- ÉS REZGÉSVÉDELMI ADATOK

Hangnyomás-szint: $L_{p1} = 88$ dB(A) $K = 3$ dB(A)

Hangteljesítmény-szint: $L_{W1} = 99$ dB(A) $K = 3$ dB(A)

Rezgésgyorsulás: $a_h = 4,86$ m/s² $K = 1,5$ m/s²

KÖRNYEZETVÉDELLEM / CE



Az elektromos üzemi termékeket ne dobja ki a házi szeméttel, hanem azt adja le hulladékkezelésre, hulladékgyűjtésre szakosodott helyen. A hulladékkezeléssel kapcsolatos kérdéseire választ kaphat a termék kereskedőjétől, vagy a helyi hatóságoktól. Az elhasználdótt elektromos és elektronikai berendezések a természeti környezetre ható anyagokat tartalmaznak. A hulladékkezelésnek, újrahasznosításnak nem alávetett berendezések potenciális veszélyforrást jelentenek a környezeti és az emberi egészség számára.

* A változtatás joga fenntartva!

A „Grupa Topex Spółka z ograniczoną odpowiedzialnością” Spółka komandytowa (székhelye: Varsó, ul. Pogorzniczna 2/4) (a továbbiakban: „Grupa Topex”) kijelenti, hogy a jelen használati utasítás (továbbiakban „Használati Utasítás”) tartalmával – ideértve többek között annak szövegével, a felhasznált fényképekkel, vázlatokkal, rajzokkal, valamint a formai megjelenésével – kapcsolatos összes szerzői jog a Grupa Topex kizárólagos tulajdonát képezi és mint ilyen jogi védelem alatt állnak, az 1994. február 4-i, a szerzői és ahhoz hasonló jogokról szóló törvényben foglaltak szerint (Dz.U. (Törvényközlöny) 2006. évf. 90. szám 631. tétel, a későbbi változásokkal). A Használati Utasítás egészének vagy bármely részletének hasznoszerzés céljából történő másolása, feldolgozása, közzététele, megváltoztatása a Grupa Topex írásos engedélye nélkül polgári jogi és büntetőjogi felelősséggel vonás terhé mellett szigorúan tilos.



TRADUCERE A INSTRUCȚIUNILOR ORIGINALE

FERASTRAU SABIE 58G960

NOTA : ÎNAINTE DE UTILIZAREA UTILAJULUI, TREBUIE SĂ CITEȘTI ATENT, PREZENTELE INSTRUCȚIUNI. INSTRUCȚIUNILE TREBUIE PĂSTRATE PENTRU ÎNTREBUINȚARE ÎN VIITOR.

PRESCRIPTII AMANUNTITE DE SECURITATE

- În timpul utilizării utilajului, trebuie să porți mască anti praf, cu scopul de a asigura căile respiratorii împotriva prafului emis în timpul tăierii.
- Verificăți cu atenție materialul prelucrat, înainte de al tăia, deoarece în acest mod, evitați tăierea cuieilor, șuruburilor sau alator obiecte dure.
- Nu este permis de a tăia material, al cărui dimensiuni (grosime) depășesc dimensiunile specificate în datele tehnice din prezentele instrucțiuni.
- Înainte de a începe lucrul, trebuie verificat, dacă sub materialul care vrei să-l tai, este loc suficient, pentru ca să nu defecți cu pânza, masa sau dușumeaua.
- Ferăstrăul trebuie ținut cu ambele mâini.
- Înainte de a apăsa întrerupătorul, asigură-te că, pânza ferăstrăului nu atinge materialul.
- Nu este permis, de a apropia mâna, de elementele în mișcare.
- Înainte de a tăia perete, dușumea sau alt material, trebuie să te asiguri că, în aceste obiecte nu sunt conductorii electrici.
- Nu este permis să pui ferăstrăul jos, atunci când funcționează. Deasemenea, nu este permis să pornești frăstrăul înainte de al ține cu mâna.
- Cu scopul de a schimba pânza, întâi trebuie să-l oprești cu întrerupătorul lui, apoi trebuie așteptat un pic, până ce pânza se oprește. După ce pânza se oprește, scoate ștecărul din priză cu tensiune.
- Imediat după executarea tăierii, nu te atinge de pânză sau de materialul tăiat. Aceste elemente pot fi foarte fierbinți și te poți frige.
- În cazul în care vei constata că, scula electrică nu se comportă normal, sau se se aud sunete suspecte, imediat trebuie deconectată de la alimentarea cu tensiune.
- Orificiile de ventilare, de pe carcasa ferăstrăului, trebuie să fie totdeauna curate, asigură răcirea motorului.

Remarcă! Utilajul servește la lucrări în interiorul încăperilor.

Cu toate că am proiectat construcția ciaoanului cât se poate de sigură, cu toate că în timpul lucrului se utilizează mijloace de protecție cât și mijloace suplimentare de securitate, totuși există riscul remanent de a suferi leziuni.

CONSTRUCTIA SI UTILIZAREA

Ferăstrăul sabie, este o sculă electrică manuală, cu izolație de clasa II. Utilajul este acționat de motor monofazic cu colector. Destinat pentru o gamă variată de lucrări de tăiere, precum demolare prin tăiere în linie dreaptă sau curbă, în lemn, materiale lemnoase și sintetice cât și în metal (cu condiția utilizării pânzei corespunzătoare). Acest tip de mașini, sunt utilizate la lucrări de renovare în domeniul construcțiilor, activității individuale de către amatori (meșterire).

! Nu este permis, de a utiliza scula electrică, în dezacord cu destinația ei.

DESCRIEREA PAGINILOR GRAFICE

Numerale de mai jos, se referă doar la elementele utilajului, prezentat în paginile grafice ale prezentei instrucțiuni.

1. Pânza
2. Prințator rapid de pânze
3. Buton de blocarea întrerupătorului
4. Întrerupător
5. Talpa

* Pot apare mici diferențe între figură și produs

DESCRIEREA SEMNELOR GRAFICE



ATENȚIE



AVERTISIMENT



MONTAJ / ASEZARI



INFORMATII

INZESTRAREA SI ACCESORIILE

1. Geantă transport - 1 buc.

PREGATIREA PENTRU LUCRU

FIXAREA PANZEI

Deconectează scula electrică, de la alimentarea cu tensiune.

Schimbarea pânzelor de ferăstrău, rapidă, fără unelte.

- Rotește inelul prințatorului de pânze (2) și ibagă pânza adânc, în prințator, până la rezistență (fig. A).
- Dă drumul la inelul prințatorului de pânze (2) (inelul va reveni la poziția lui inițială).
- Verifică, dacă pânza este bine prinsă, trage ușor de pânză.

! În cazul în care, inelul prințatorului de pânze (2) nu va reveni la poziția lui inițială, trebuie rotit cu mâna.

LUCRUL / AJUSTARILE

PORNIREA / OPRIREA

Tensiunea de alimentare, trebuie să corespundă cu tensiunea, de pe plăcța de fabricație a ferăstrăului.

Pornirea: - apăsa butonul întrerupătorului (4)

Oprirea: slăbește apăsarea butonului întrerupătorului (4).

Blocarea întrerupătorului (lucru continuu)

Pornirea:

- Apasă butonul întrerupătorului (4) și ține-l apăsat.
- Apasă butonul de blocarea întrerupătorului (3) (fig. B).
- Slăbește apăsarea butonului întrerupătorului (4).

Oprirea :

- Apasă și slăbește, apăsarea butonului întrerupătorului (5).

AJUSTAREA VITEZEI DE LUCRU

Domeniul acționării vitezei de lucru, se reglează prin apăsarea butonului întrerupătorului (5).

TAIEREA

- Așează suprafața tălpiei (5) pe materialul prevăzut pentru tăiere.
- Potrivește viteza de lucru, la caracteristica materialului respectiv.
- Pornește ferăstrăul, așteaptă puțin, până ce prinde viteza maximă ajustată.
- Glisează pânza ușor, conducând-o pe linia de tăiere, însemnată mai devreme (fig. C).

Tăierea trebuie făcută uniform, fiind atent, să nu supraîncarci ferăstrăul. Apăsând excesiv asupra pânzei, va frâna, fapt care va reflecta nefarboabil, privitor la eficiența tăierii.

! În timpul lucrului, toată suprafața tălpiei, trebuie să adereze la suprafața materialului prelucrat.

DESERVIREA SI INTRETINEREA



Înainte de începe, orice activitate de instalare, de reglare, sau deservire la ferăstrău, trebuie să te asiguri că, ștecărul este scos din priză de alimentare cu tensiune.

DE CURĂȚARE ȘI ÎNȚEȚINERE



- Se recomandă, de a curăța ferăstrăul imediat după fiecare utilizare.
- Nu este voie, să întrebuințați la curățat, apă sau alte lichide.
- Ferăstrăul sabie, trebuie curățat cu o cârpă uscată, sau cu aer comprimat de mică presiune. Nu utilizați nici un fel de agenți curățatori, nici detergenți, deoarece pot defecta piesele executate din materiale sintetice.
- În mod regulat, orificiile de ventilare de pe carcasă, trebuie verificate și întreținute curate, cu scopul ca răcirea motorului să fie asigurată, evitând supraîncălzirea utilajului.
- În cazul, în care vei observa scânteiere exagerată la colector, o persoană calificată în acest domeniu, trebuie să verifice starea cârbunilor motorului electric.
- Ferăstrăul sabie, trebuie păstrat la loc uscat, inaccesibil copiilor.

SCHIMBAREA PERILOR DE CARBUNE



Cârbunii motorului uzați (mai scurți de 5 mm), arși sau plezniți trebuie imediat îlocuiți cu alții noi.

Totdeauna, ambii cârbunii trebuie schimbați simultan.

Schimbarea perilor de cărbune, trebuie încredințată persoanei calificate, în acest domeniu, care va întrebuința doar piese originale.



Tot felul de defecte, trebuie eliminate de un servis autorizat al producătorului.

PARAMETRII TEHNICI

DATE NOMINALE

Ferăstrău sabie		
Parametrul		Valoarea
Tensiunea de alimentare		230 V AC
Prevența de alimentare		50 Hz
Putere nominală		350 W
Ciclii pânzei (fără sarcină)		0 – 2500 min ⁻¹
Grosimea max.a materialului de tăiat	Lemn	60 mm
	Oțel	6 mm
Cursa pânzei		17 mm
Clasa protejării		II
Greutatea		1,6 kg
Anul fabricației		2020

DATE REFERITOR LA ZGOMOT SI VIBRATII

Nivelul presiunii acustice: $L_p = 88 \text{ dB(A)}$ $K = 3 \text{ dB(A)}$

Nivelul puterii acustice: $L_w = 99 \text{ dB(A)}$ $K = 3 \text{ dB(A)}$

Valoarea accelerării vibrațiilor $a_h = 4,86 \text{ m/s}^2$ $K = 1,5 \text{ m/s}^2$

PROTECȚIA MEDIULUI / CE



Produsele cu alimentare electrică nu trebuie aruncate împreună cu deșeurile menajere, ele trebuie predate pentru eliminare unor unități speciale. Informații cu privire la eliminarea acestora sunt deținute de vizitatorul produsului sau de autoritățile locale. Echipamentul electric și electronic uzat conține substanțe care nu sunt indiferente pentru medii înconjurătoare. Echipamentul neșusap reciclati constituie un pericol potențial pentru mediu și sănătatea umană.

* Se rezervă dreptul de a face schimbări.

"Grupa Topex SRL" Societate comanditară cu sediul în Varșova str.Pograniczna 2/4 (în continuare "Grupa Topex") informează că, toate drepturile de autor referitor la instrucțiunile prezente (în continuare "instrucțiuni") atât conținutul, fotografiile, schemele, desenele cât și compoziția, aparțin exclusiv Grupa Topex-ului fiind ocrotite de drept în baza legii din 4 februarie 1994, referitor la dreptul autorului și similare (Legea 2006 nr.90 poz.631 cu republicările ulterioare). Copierea, schimbarea, publicarea, modificarea parțială sau totală cu scop comercial fără acceptarea în scris a Grupa Topex-ului, este strict interzisă și poate fi trasă la răspundere de drept civil și penal.

PŘEKLAD PŮVODNÍHO NÁVODU K POUŽÍVÁNÍ



ŠAVLOVÁ PILA 58G960

POZOR: PŘED ZAHÁJENÍM POUŽÍVÁNÍ ELEKTRICKÉHO NÁŘADÍ SI PEČLIVĚ PŘEČTĚTE TENTO NÁVOD A USCHOVEJTE JEJ PRO POZDĚJŠÍ POTŘEBU.

PODROBNĚ BEZPEČNOSTNÍ POKYNY

- Při řezání používejte protiprachovou masku na ochranu dýchacích cest před prachem vznikajícím během řezání.
- Před zahájením práce pečlivě zkontrolujte obráběný materiál, zda se v něm nevyskytují hřebíky, šrouby a jiné tvrdé předměty.
- Neřezejte materiál, jehož rozměry (tloušťka) přesahují rozměry uvedené v technických údajích.
- Před zahájením práce se přesvědčte, zda je pod obráběným materiálem dostatek místa, aby nedošlo k poškození stolu či podlahy pilovým listem.
- Držte pilu oběma rukama.
- Před stisknutím zapínače se přesvědčte, zda se pilový list nedotýká materiálu.
- Nedotýkejte se rukama pohybujících se součástí.
- Před řezáním podlahy, stěny nebo jiného materiálu je třeba se přesvědčit, zda se v nich nenacházejí elektrické kabely.
- Neodkládejte pilu, je-li ještě v provozu. Nezapínejte pilu, dokud ji neuchopíte do ruky.
- Před vyjmutím pilového listu nejprve vypněte pilu vypínačem, vyčkejte, až se pilový list zastaví, a poté pilu odpojte od napájení.
- Nedotýkejte se pilového listu nebo obráběného materiálu bezprostředně po dokončení práce. Tyto prvky mohou být silně zahřáté a mohou způsobit popálení.
- V případě zjištění netypického chování elektrického nářadí nebo výskytu neobvyklých zvuků nářadí neprodleně vypněte a vytáhněte zástrčku z napájecí zásuvky.
- Aby bylo zaručeno správné chlazení, musí být ventilační otvory v krytu pily odkryté.

POZOR! Zařízení slouží k práci v uzavřených prostorách.

I přes použití konstrukce bezpečné z podstaty věci, používání zajišťujících prostředků a dodatečných ochranných prostředků, vždy existuje reziduální riziko poranění během práce.

KONSTRUKCE A POUŽITÍ

Šavlová pila je ručním elektrickým nářadím s izolací II. třídy. Je poháněna jednofázovým komutátorovým motorem. Zařízení je určeno k provádění rovných dělicích řezů, zakřivených řezů a výřezů do dřeva, materiálů na bázi dřeva, plastů a kovů (při používání vhodného pilového listu). Pila se používá při provádění rekonstrukčních, stavebních a veškerých kutilských prací.

Elektrické nářadí je nutno používat v souladu s jeho určením.

POPIS STRAN S VYOBRAZENÍMI

Niže uvedené číselování se vztahuje k prvkům zařízení znázorněným na vyobrazeních v tomto návodu.

1. Pilový list
2. Sklíčidlo pro upínání pilového listu
3. Tlačítko pro blokování zapínače
4. Zapínač
5. Opěrná patka

* Skutečný výrobek se může lišit od vyobrazení.

POPIS POUŽITÝCH GRAFICKÝCH OZNAČENÍ



POZOR



UPOZORNĚNÍ



MONTÁŽ / NASTAVENÍ



INFORMACE

VYBAVENÍ A PŘÍSLUŠENSTVÍ

1. Přenosný kufřík - 1 ks

PŘÍPRAVA K PRÁCI



UPEVNĚNÍ PILOVÉHO LISTU

Odpojte elektrické nářadí od napájení.



K montáži a výměně pilového listu nepotřebujete žádné nářadí.

- Otočte kroužkem sklíčidla pro upínání pilového listu (2) a zasuňte list do sklíčidla na doraz (**obr. A**).

- Pusťte kroužek sklíčidla pro upínání pilového listu (2) (kroužek se automaticky vrátí do výchozí polohy).

- Mírným potažením za pilový list zkontrolujte, zda je list řádně upevněn ve sklíčidle.



Pokud se kroužek sklíčidla pro upínání pilového listu nevrátí do výchozí polohy, otočte jím ručně.

PROVOZ / NASTAVENÍ



ZAPÍNÁNÍ / VYPÍNÁNÍ

Síťové napětí musí odpovídat hodnotě napětí uvedené na typovém štítku pily.



Zapnutí - stiskněte tlačítko zapínače (4).

Vypnutí - uvolněte stisk tlačítka zapínače (4).

Blokování zapínače (nepřetržitý chod)

Zapínání:

- Stiskněte tlačítko zapínače (4) a přidržte ho v této poloze.
- Stiskněte tlačítko pro blokování zapínače (3) (**obr. B**).
- Uvolněte stisk tlačítka zapínače (4).

Vypínání:

- Stiskněte a uvolněte tlačítko zapínače (4).



Rozsah pracovních rychlostí je regulován stupněm tlaku na tlačítko zapínače (5).

ŘEZÁNÍ



Položte přední část opěrné patky (5) na plochu na materiálu, který má být řezán.

- Zvolte takovou pracovní rychlost, která odpovídá vlastnostem řezaného materiálu.

- Spusťte pilu a vyčkejte, až dosáhne maximálních nastavených otáček.

- Pomalu pohybujte pilou a vedte pilový list po předem vyznačené čáře řezu (**obr. C**).



Řezání provádějte rovnoměrně a dbejte při tom na to, aby nedošlo k přetížení pily. Nadměrný tlak vyvíjený na pilový list má brzdicí účinek, což negativně ovlivňuje účinnost řezání.



Při práci musí opěrná patka celou plochou přiléhat k povrchu obráběného materiálu.

PÉČE A ÚDRŽBA



Před zahájením jakýchkoliv činností spojených s instalací, seřizováním, opravami nebo údržbou je nutno vytáhnout zástrčku napájecího kabelu ze síťové zásuvky.

ČIŠTĚNÍ A ÚDRŽBA



- Doporučuje se čistit zařízení ihned po každém použití.

- K čištění nepoužívejte vodu ani jiné kapaliny.

- Čistěte šavlovou pilu suchým hadříkem nebo proudem stlačeného vzduchu o nízkém tlaku. Nepoužívejte žádné čisticí prostředky ani

rozpuštědla, protože může dojít k poškození plastových součástí.

- Pravidelně čistíte ventiláční otvory v krytu motoru, aby nedocházelo k přehřátí zařízení.

- Vyskytje-li se na komutátoru nadměrné jiskření, nechte zkontrolovat stav uhlíkových kartáčů motoru kvalifikovanou osobou.

- Uchovávejte šavlovou pilu vždy na suchém místě mimo dosah dětí.

VÝMĚNA UHLÍKOVÝCH KARTÁČŮ



Opotřebované (kratší než 5 mm), spálené nebo prasklé uhlíkové kartáče motoru je třeba neprodělně vyměnit. Vždy je nutno vyměnit současně oba uhlíkové kartáče.

Uhlíkové kartáče smí vyměňovat pouze kvalifikovaná osoba za použití originálních dílů.



Veškeré závady je nutno nechat odstranit u autorizovaného servisu výrobce.

TECHNICKÉ PARAMETRY

JMENOVITÉ ÚDAJE

Šavlová pila		
Parametr	Hodnota	
Napájecí napětí	230 V AC	
Napájecí kmitočet	50 Hz	
Jmenovitý výkon	350 W	
Počet cyklů pilového listu (bez zatížení)	0 – 2500 min ⁻¹	
Max. tloušťka řezaného materiálu	Dřevo	60 mm
	Ocel	6 mm
Zdvih pilového listu	17 mm	
Třída ochrany	II	
Hmotnost	1,6 kg	
Rok výroby	2020	

ÚDAJE O HLUKU A VIBRACÍCH

Hladina akustického tlaku: $L_p = 88$ dB(A) $K = 3$ dB(A)

Hladina akustického výkonu: $L_w = 99$ dB(A) $K = 3$ dB(A)

Hodnota zrychlení vibrací: $a_h = 4,86$ m/s² $K = 1,5$ m/s²

OCHRANA ŽIVOTNÍHO PROSTŘEDÍ / CE



Elektricky napájené výrobky nevyhazujte spolu s domácím odpadem, nýbrž je odevzdejte k likvidaci v příslušných závodech pro zpracování odpadu. Informace ohledně likvidace Vám poskytne prodejce nebo místní úřady. Použití elektrická a elektronická zařízení obsahují látky škodlivé pro životní prostředí. Nerecyklováná zařízení představují potenciální nebezpečí pro životní prostředí a zdraví osob.

* Právo na provádění změn je vyhrazeno.

„Grupa Topex Spółka z ograniczoną odpowiedzialnością“ Spółka komandytowa se sídlem ve Varšavě, na ul. Pograniczna 2/4 (dále jen: „Grupa Topex“) informuje, že veškerá autorská práva k obsahu tohoto návodu (dále jen: „návod“), včetně mj. textu, použitých fotografií, schémat, výkresů a také jeho uspořádání, náleží výhradně firmě Grupa Topex a jsou právně chráněna podle zákona ze dne 4. února 1994, o autorských právech a právech příbuzných (sbírka zákonů z roku 2006 č. 90 položka 631 s pozdějšími změnami). Kopírování, zpracování, zveřejňování či modifikování celého návodu jakož i jeho jednotlivých částí pro komerční účely bez písemného souhlasu firmy Grupa Topex je přísně zakázáno a může mít za následek občanskoprávní a trestní stíhání.



PREKLAD PŮVODNĚHO NÁVODU NA POUŽITIE CHVOSTOVÁ PÍLA 58G960

POZOR: PREDTÝM, AKO ZAČNETE POUŽÍVAŤ ELEKTRICKÉ NÁRADIE, JE POTREBNÉ SI POZORNE PREČITAŤ TENTO NÁVOD A USCHOVAŤ HO NA ĎALŠIE POUŽITIE.

DETAILNÉ BEZPEČNOSTNÉ PREDPISY

- Pri rezaní používajte masky proti prachu, aby ste si zabezpečili ochranu dýchacích ciest pred prachom, ktorý vzniká pri rezaní.
- Aby ste sa vyhli presekávaniu klinecovo, závitovo a iných tvrdých predmetov, pred začiatkom práce dôkladne skontrolujte obrábaný materiál.
- Nie je dovolené rezať materiál, ktorého rozmery (hrúbka) prekračujú rozmery uvedené v technických údajoch.
- Pred začatím práce skontrolujte, či je pod obrábaným materiálom dostatok miesta, aby sa pilovým listom nepoškodil stôl alebo podlaha.
- Pílu držte oboma rukami.
- Skôr, ako zapnete spínač, ubezpečte sa, či sa list píly nedotýka materiálu.
- Nedotýkajte sa rukou pohyblivých súčiastok.
- Pred rezaním podlahy, steny alebo iného materiálu sa ubezpečte, že sa v nich nenachádzajú elektrické káble.
- Nie je dovolené odkladať pílu, ak je táto stále v pohybe. Nie je dovolené zapínať pílu predtým, ako ju vezmete do ruky.
- Ak chcete vybrať pilový list, najprv vypnite pílu spínačom a počkajte, až pilový list prestane pracovať. Následne odpojte pílu od napájania.
- Nie je dovolené dotýkať sa pilového listu alebo obrábaného materiálu hneď po skončení práce. Tieto elementy môžu byť veľmi zahriate a môžu spôsobiť popálenie.
- Ak sa vám zdá, že elektrické náradie sa správa netypicky, prípadne vydáva zvláštne zvuky, náradie okamžite vypnite a vyťahnite konektor zo zdroja elektrického napätia.
- Aby bolo zabezpečené správne ochladzovanie, vetracie otvory v tele píly musia byť odkryté.

POZOR! Zariadenie slúži na prácu v interiéri.

Napriek použitiu vo svojej podstate bezpečnej konštrukcie, používaniu bezpečnostných prostriedkov a dodatočných ochranných prostriedkov, vždy existuje minimálne riziko vzniku úrazov pri práci.

KONŠTRUKCIA A POUŽITIE

Chvostová píla je elektrické náradie ručného typu s izoláciou 2. triedy. Je poháňaná jednofázovým komutátorovým motorom. Zariadenie je určené na vykonávanie jednoduchého deliaceho rezania, krivčiareho rezania, ako aj výrezov v dreve, materiáloch na báze dreva a plastických materiáloch a kovoch (pod podmienkou použitia vhodného pilového listu). Oblasť jej použitia je vykonávanie opravársko-stavebných prác, ako aj všetkých prác v rozsahu samostatného domáceho majstrovania.



Elektrické náradie nepoužívajte v rozpore s jeho určením.

VYSVETLVKY KU GRAFICKEJ ČASŤI

Nižšie uvedené číslovanie sa vzťahuje na súčasti zariadenia zobrazené v grafickej časti tohto návodu.

1. Pilový list
2. Objímka pilového listu
3. Aretačné tlačidlo spínača
4. Spínač
5. Pätka

* Obrázok s výrobkom sa nemusia zhodovať.

VYSVETLVKY POUŽITÝCH GRAFICKÝCH ZNAČIEK



POZOR



UPOZORNENIE



MONTÁŽ/NASTAVENIA



INFORMÁCIA

VYBAVENIE A PRÍSLUŠENSTVO

1. Prenosný kufrík – 1 ks

PRED UVEDENÍM DO PREVÁDZKY

UPEVNENIE PÍLOVÉHO LISTU

Elektrické náradie odpojte od zdroja elektrického napätia.

Montáž a výmena pilového listu sa vykonáva bez použitia náradia.

- Prsteň objímky pilového listu (2) otočte a pilový list vsuňte na doraz do objímky (**obr. A**).
- Prsteň objímky pilového listu (2) uvoľnite (prsteň sa automaticky vráti späť do pôvodnej polohy).
- Skontrolujte, či je pilový list správne osadený v objímke tak, že zaň ľahko potiahnete.

V prípade, že sa prsteň objímky pilového listu nevráti do východiskovej polohy, otočte ho ručne.

PRÁCA / NASTAVENIA

ZAPÍNANIE / VYPÍNANIE

Napätie v sieti musí zodpovedať hodnote el. napätia uvedenej na popisnom štítku chvostovej píly.

Zapnutie - stlačte tlačidlo spínača (4).

Vypnutie – uvoľnite tlak na tlačidlo spínača (4).

Zablokovanie spínača (nepretržitá práca)

Zapínanie:

- Stlačte tlačidlo spínača (4) a podržte ho v tejto polohe.
- Stlačte aretačné tlačidlo spínača (3) (**obr. B**).
- Uvoľnite tlak na tlačidlo spínača (4).

Vypínanie:

- Stlačte a uvoľnite tlak na tlačidlo spínača (4).



Rozsah rýchlosti práce je regulovaný silou tlaku na tlačidlo spínača (5).

REZANIE



• Prednú časť pätky (5) položte plochou na materiál, ktorý plánujete rezať.

- Rýchlosť práce prispôbte vlastnostiam rezaného materiálu.
- Pílu uveďte do pohybu a počkajte, kým dosiahne maximálnu nastavenú rýchlosť otáčania.
- Pomaly posúvajte tak, že pilový list budete viesť po vopred vyznačenej línii rezania (**obr. C**).



Rezanie vykonávajte rovnomerne, pričom dbajte na to, aby ste pílu nepreťažovali. Nadmerný tlak vyvíjaný na pilový list bude mať brzdiaci účinok, čo sa nepriaznivo odrazí na účinnosti rezania.



Počas práce by mala celá plocha pätky priliehať k povrchu obrábaného materiálu.

OŠETROVANIE A UDRŽBA



Skôr, ako začnete akúkoľvek činnosť súvisiacu s inštaláciou, nastavením, opravou alebo údržbou, konektor napájacieho kábla vyberte zo sieťovej zásuvky.

ČISTENIE A ÚDRŽBA



- Odporúča sa očistiť zariadenie hneď po každom jeho použití.
- Na čistenie nepoužívajte vodu ani iné kvapaliny.
- Chvostovú pílu čistite suchou handričkou alebo prefúkajte stlačeným vzduchom pri nastavení na nízky tlak. Nepoužívajte žiadne čistiace prostriedky ani rozpušťadlá, pretože môžu poškodiť súčiastky z plastických materiálov.
- Pravidelne čistite vetracie otvory v plášti motora, aby nedošlo k prehriatiu zariadenia.
- V prípade, že dochádza k nadmernému iskreniu v komutátore, kontrolu stavu uhlíkových kefiiek motora zverte kvalifikovanej osobe.
- Chvostovú pílu vždy uskladňujte na suchom mieste mimo dosahu detí.

VÝMENA UHLÍKOVÝCH KEFIEK



Opotrebované (kratšie ako 5 mm), zhorené alebo prasknuté uhlíkové kefiiky motora treba okamžite vymeniť. Vždy sa súčasne vymieňajú obidve uhlíkové kefiiky.

Výmenu uhlíkových kefiiek sa odporúča zveriť výhradne kvalifikovanej osobe pri použití originálnych súčiastok.



Akékoľvek poruchy musia byť odstránené autorizovaným servisom výrobcu.

TECHNICKÉ PARAMETRE

MENOVITÉ ÚDAJE

Chvostová píla		
Parameter	Hodnota	
Napájacie napätie	230 V AC	
Frekvencia napájania	50 Hz	
Nominálny výkon	350 W	
Počet cyklov pilového listu (naprázdno)	0 – 2500 min ⁻¹	
Maximálna hrúbka rezaného materiálu	Drevo	60 mm
	Oceľ	6 mm
Zdvih pilového listu	17 mm	
Ochranná trieda	II	
Hmotnosť	1,6 kg	
Rok výroby	2020	

ÚDAJE TÝKAJÚCE SA HLUČNOSTI A VIBRÁCIÍ

Hladina akustického tlaku: $L_{pA} = 88$ dB(A) $K = 3$ dB(A)

Hladina akustického výkonu: $L_{wA} = 99$ dB(A) $K = 3$ dB(A)

Hodnota zrýchlení vibrácií: $a_h = 4,86$ m/s² $K = 1,5$ m/s²

OCHRANA ŽIVOTNÉHO PROSTREDIA / CE



Výrobky napájané elektrickým prúdom sa nesmú likvidovať spoločne s domácim odpadom, ale majú byť odovzdané na recyklačiu na určenom mieste. Informáciu o recyklačii poskytnie predajca výrobku alebo miestne orgány. Opotrebované elektrické a elektronické zariadenia obsahujú látky negatívne pôsobiace na životné prostredie. Zariadenie, ktoré nie je odovzdané na recyklačiu, predstavuje možnú hrozbu pre životné prostredie a ľudské zdravie.

* Právo na zmenu vyhradené.

„Grupa Topex Spółka z ograniczoną odpowiedzialnością“ Spółka komandytowa so sídlom vo Varšave, ul. Pograniczna 2/4 (ďalej iba: „Grupa Topex“) informuje, že všetky autorské práva k obsahu tohto návodu (ďalej iba: „Návod“), v rámci toho okrem iného k jeho textu, uvedeným fotografiám, náčrtom, obrázkom a k jeho štruktúre, patria výhradne spoločnosti Grupa Topex a podliehajú právnej ochrane podľa zákona zo dňa 4. februára 1994, O autorských a obchodných právach (tj. Dz. U. (Zbierka zákonov Poľskej republiky) 2006 č. 90 polského č. 631 v znení neskorších zmien). Kopírovanie, spracovávanie, publikovanie, úprava tohto Návodu ako celku alebo jeho jednotlivých častí na komerčné účely, bez písomného súhlasu spoločnosti Grupa Topex, sú prísnou zakázané a môžu mať za následok občianskoprávne a trestnoprávne dôsledky.



PREVOD IZVIRNIH NAVODIL

SABLJASTA ŽAGA 58G960

POZOR: PRED PRIČETKOM UPORABE ELEKTRIČNEGA ORODJA JE TREBA POZORNO PREBRATI SPODNJA NAVODILA IN JIH SHRANITI ZA NADALJNJO UPORABO.

SPECIFIČNI VARNOSTNI PREDPISI

- Med žaganjem je treba uporabljati masko za zaščito pred prahom z namenom zaščite dihalnih poti pred prahom, nastalim ob žaganju.
- Da bi se izognili rezanju žebeljev, vijakov in drugih trdih predmetov, je treba pred pričetkom dela natančno preveriti obdelovani material.
- Rezanje materiala, katerega mere (debelina) presegajo mere, podane v tehničnih podrobnostih, ni dovoljeno.
- Pred začatkom dela je treba preveriti, ali je pod obdelovanim materialom dovolj prostora, da rezalni list ne bo poškodoval mize, podloge.
- Žago je treba držati z obema rokama.
- Pred pritiskom na vklopno stikalo se je treba prepričati, da se list žage ne dotika materiala.
- Z roko se ni dovoljeno dotikati elementov, ki bodo v gibanju.
- Pred rezanjem tal, stene ali drugega materiala se je treba prepričati, da se v njih ne nahajajo električni vodi.
- Žage ni dovoljeno odložiti, če se ta še giblje. Pred prijettjem žage z roko je ni dovoljeno vklopiti.
- Pred odstranitvijo lista je treba ugasniti žago z vklopnim (izklopnim) stikalom in počakati, da se list ustavi. Nato je treba žago odklopiti od napajanja.
- Takoj po končanem delu se ni dovoljeno dotikati lista ali obdelovanega materiala. Lahko sta zelo vroča in lahko povzročita opekline.
- V primeru da je ugotovljeno netipično delovanje električnega orodja ali da orodje oddaja čudne zvoke, ga je treba takoj izklopiti in izvetli vtič in omrežne vtičnice.
- Da bi se zagotovilo ustrezno hlajenje, morajo biti prezračevalne reže v ohišju žage odkrite.

POZOR! Naprava je namenjena notranjemu delu.

Navkljub že v osnovi varni konstrukciji, uporabi varovalnih sredstev in dodatnih zaščitnih sredstev med delom vedno obstaja tveganje poškodb.

UPORABA

Sabljasta žaga je ročno električno orodje z izolacijo razreda II. Poganja ga enofazni komutatorski motor. Naprava je namenjena izvajanju ravnega razdelilnega rezanja, ukrivljenega rezanja in rezovanja v les, lesu podobne materiale in materiale iz umetnih snovi in kovine (pod pogojem, da se uporablja ustrezen list). Uporablja se za obnovitveno-gradbeno dela in za vsa dela na področju individualnega amaterskega dela (naredi si sam).

Uporaba električnega orodja, ki ni v skladu z njegovim namenom, ni dovoljena.

OPIS GRAFIČNIH STRANI

Spodnje oštevilčenje se nanaša na elemente orodja, ki so predstavljeni na grafičnih straneh pričujočih navodil.

1. Rezični list
2. Vpenjalo lista
3. Tipka za blokado vklopnega stikala
4. Vklpno stikalo
5. Sani

* Obstajajo lahko razlike med sliko in izdelkom.

OPIS UPORABLJENIH GRAFIČNIH ZNAKOV



POZOR



OPOZORILO



NAMESTITEV/NASTAVITVE



INFORMACIJA

OPREMA IN PRIBOR

1. Prenosna torba - 1 kos

PRIPRAVA NA UPORABO

PRITRDITEV REZILNEGA LISTA

Izklopite električno orodje iz napajanja.

Montaža in menjava lista se odvija brez uporabe orodij.

• Obrnite obroč vpenjala lista (2) in vtaknite list do opore v vpenjalo (slika A).

• Sprostite obroč vpenjala lista (2) (obroč se samodejno vrne v izhodišni položaj).

• Preverite, ali je list ustrezno umeščen v vpenjalo, tako da rahlo potegnete za list.

Če se obroč vpenjala lista ne vrne v izhodišni položaj, ga je treba obrniti ročno.

UPORABA / NASTAVITVE

VKLOP / IZKLOP

Napetost omrežja mora ustrezati vrednosti napetosti, podani na označni tablici žage.

Vklop – pritisnite vklopno stikalo (4).

Izklop – sprostite pritisk na vklopnem stikalu (4).

Blokada vklopnega stikala (stalno delo)

Vklop:

- Pritisnite vklopno stikalo (4) in ga držite v tem položaju.
- Pritisnite gumb za blokado vklopnega stikala (3) (slika B).
- Sprostite pritisk na vklopnem stikalu (4).

Izklop:

- Pritisnite in sprostite pritisk na vklopnem stikalu (4).

Območje delovne hitrosti je regulirano s stopnjo pritiska na vklopno tipko (5).

REZANJE

• Prednji del sani (5) namestite plosko na material, predviden za rezanje.

• Prilagodite delovno hitrost na lastnosti rezanega materiala.

• Zaženite žago in počakajte, da ta doseže maksimalno nastavljeno vrtilno hitrost.

• Počasi premikajte list po prej označeni liniji rezanja (slika C).

Rezanje je treba opravljati enakomerno, ob tem je treba paziti, da se ne preobremenjuje žage. Prekomerni pritisk na rezilni list deluje zaviralno, kar se odraža na učinkovitosti rezanja.

Med delom se mora celotna površina sani prilagati površini obdelovanega materiala.

OSKRBA IN HRANJENJE

Pred vsakršnimi opravili v zvezi z montažo, regulacijo, popravilom ali oskrbo je treba odstraniti vtič napajalnega kabla iz omrežne vtičnice.

ČIŠČENJE IN VZDRŽEVANJE

- Priporoča se čiščenje orodja neposredno po vsaki uporabi.
- Za čiščenje ni dovoljeno uporabljati vode ali drugih tekočin.
- Sabljava žago je treba čistiti s pomočjo suhega kosa tkanine ali preprihati s komprimiranim zrakom z nizkim pritiskom. Ne uporabljajte čistilnih sredstev ali razredčil, saj ta lahko škodujejo delom, izdelanim iz umetnih mas.
- Redno je treba čistiti prezračevalne reže v ohišju motorja, da se prepreči pregrevanje orodja.
- V primeru, da pride do prekomernega iskrenja na komutatorju, je treba kvalificirani osebi zaupati preverjanje stanja oglenih ščetk motorja.
- Sabljava žago je treba hraniti na suhem mestu in zunaj dosega otrok.

MENJAVA OGLENIH ŠČETK

Izrabljene (krajše od 5 mm), zažgane ali počene oglene ščetke motorja je treba takoj zamenjati. Vedno je treba hkrati opraviti menjavo obeh oglenih ščetk.

Postopek menjave oglenih ščetk je treba zaupati izključno kvalificirani osebi, ki uporablja originalne dele.

Vse napake mora odpraviti pooblaščen servis proizvajalca.

TEHNIČNI PARAMETRI

NAZIVNI PODATKI

Sabljava žaga		Vrednost
Napetost napajanja		230 V AC
Frekvenca napajanja		50 Hz
Nazivna moč		350 W
Število ciklov rezilnega lista (brez obremenitve)		0 – 2500 min ⁻¹
Maksimalna debelina rezanega materiala	Les	60 mm
	Jeklo	6 mm
Hod lista		17 mm
Razred zaščite		II
Teža		1,6 kg
Leto izdelave		2020

PODATKI O HRUPU IN VIBRACIJAH

Stopnja zvočnega pritiska: $L_{pA} = 88$ dB(A) $K = 3$ dB(A)

Stopnja zvočne moči: $L_{wA} = 99$ dB(A) $K = 3$ dB(A)

Stopnja vibracij: $a_h = 4,86$ m/s² $K = 1,5$ m/s²

VAROVANJE OKOLJA / CE



Električno napajani izdelki ni dovoljeno mešati z gospodinjstvi odpadki, ampak jih morajo odstraniti ustrezne službe. Podatki o službah za odstranitev odpadkov so na voljo pri prodajalcu ali lokalnih oblasteh. Izrabljeno električno in elektronsko orodje vsebuje okolju škodljive snovi. Orodje, ki ni oddano v reciklažo, predstavlja potencialno nevarnost za okolje in zdravje ljudi.

* Pridržana pravica do izvajanja sprememb.

„Grupa Topex Spółka z ograniczoną odpowiedzialnością“ Spółka komandytowa s sedežem v Varšavi, ul. Pograniczna 2/4 (v nadaljevanju „Grupa Topex“), sporoča, da so vse avtorske pravice v zvezi z vsebino teh navodil (v nadaljevanju „Navodila“), med drugim v zvezi z besedili, shemami, risbami, kakor tudi sestavo, izključna last Grupa Topex in so predmet zakonske zaščite v skladu z zakonom z dne 4. februarja 1994 o avtorskih pravicah in intelektualni lastnini (Uz. l. 2006 št. 90/631 s kasnejšimi spremembami). Kopiranje, obdelava, objava in spreminjanje Navodil v komercialne namene kot tudi njihovih posameznih elementov, je brez pisne odobritve Grupa Topex strogo prepovedano in lahko privede do civilne in kazenske odgovornosti.



ORIGINALIOS INSTRUKCIJOS VERTIMAS

TIESINIS PJŪKLAS

58G960

DĖMESIO: PRIEŠ PRADĖDAMI NAUDOTIS ELEKTRINIŲ ĮRANKIŲ, ĮDĖMAI PERSKAITYKITE ŠIĄ INSTRUKCIJĄ IR SAUGOKITE JĄ NAUDOJIMUISI ATEITYJE.

DETALIOS SAUGOS TAISYKLĖS

- Pjovimo metu reikia naudoti apsaugines kaukes, taip kvėpavimo takai apsaugomi nuo pjovimo metu kylančių dulkių.
- Tam, kad neįpjautumėte vienių ir kitokių kietų daiktų, prieš pradėdami darbą, įdėmiai patikrinkite apdorojamą ruošinį.
- Negalima pjauti didesnių (storesnių) ruošinių, nei nurodyta techninių duomenų lentelėje.
- Stalo ar grindų neįpjausite, jeigu prieš pradėdami darbą, patikrinsite, ar po pjaunamu ruošiniu yra užtekintai vietos.
- Tiesinį pjūklą laikykite abejomis rankomis.
- Prieš paspausdami įjungimo mygtuką įsitinkite, kad pjūklukas atitrauktas nuo ruošinio.
- Nelieskite rankomis judančių elementų.
- Prieš pjaudami grindis, sieną ar pan., patikrinkite, ar jose nėra elektros laidų.
- Nelieskite veikiančio pjūklą (kai pjūklukas juda). Pjūkląjunkite tik tvirtai laikydami jį rankose. Norėdami pakeisti pjūkliuką, visų pirma išjunkite pjūklą jungikliu ir palaukite, kol sustos pjūklukas, vėliau išjunkite įrankį iš elektros įtampos tinklo.
- Tik baigę dirbti nelieskite pjūkliuko ar perpjauto ruošinio. Šie elementai gali būti labai įkaitę, todėl kyla pavojus apsideginti.
- Jeigu pastebėjote neįprastą įrankio veikimą arba jis skleidžia neįprastus garsus, nedelsdami jį išjunkite ir ištraukite laido kištuką iš elektros įtampos lizdo.
- Tinkamas vėdinimas garantuojamas tik atidengus ventiliacijos angas, esančias įrankio variklio korpuse.

DĖMESIO! Įrankis skirtas vidaus darbams.

Nepaisant to, kad gaminant įrankį jo konstrukcijoje įtaisyti apsaugos elementai ir papildomos apsaugos priemonės, darbo metu, išlieka pavojus susižaloti.

KONSTRUKCIJA IR PASKIRTIS

Tiesinis pjūklas yra elektrinis rankinis, II izoliacijos klasės įrankis, varomas vienfaziu varikliu. Įrankis skirtas įprastiems, profiliniams pjūvims, įpjovoms medyje bei jo gaminiuose, metale ir plastmasėje (tik pritaikius tinkamą pjūkliuką). Šie įrankiai dažniausiai naudojami remonto, statybos bei kitokiems mėgėjiškiems darbams (meistravimui).

Nenaudokite įrankio ne pagal paskirtį.

GRAFINIŲ PUSLAPIŲ APRAŠYMAS

Numeriais pažymėti įrankio elementai atitinka šios instrukcijos grafiniuose puslapiuose pavaizduotus elementus.

1. Pjūklukas
2. Pjūkliuko griebtuvas
3. Jungiklio blokavimo mygtukas
4. Jungiklis
5. Padas

* Tarp pavelsio ir gaminio galimas nedidelis skirtumas

PANAUDOTŲ GRAFINIŲ ŽENKLŲ APRAŠYMAS



DĖMESIO



ATSARGIAI



MONTAVIMAS IR NUSTATYMAI



INFORMACIJA

KOMPLEKTAVIMAS IR DARBINIAI PRIEDAI

1. Lagaminas - 1 vnt.

PASIRUOŠIMAS DARBUI

PJŪKLIUKO TVIRTINIMAS

Išjunkite elektrinį įrankį iš elektros įtampos tinklo.



- Pjūklukas keičiamas ir tvirtinamas nenaudojant jokių įrankių.
- Pasukite pjūkliuko griebtuvo žiedą (2) ir įstatykite pjūkliuką į griebtuvą (stumkite iki galo) (**pav. A**).
- Paleiskite pjūkliuko griebtuvo žiedą (2) (žiedas savaime grįžta į pradinę padėtį).
- Patikrinkite, ar pjūklukas griebtuve gerai įtvirtintas, nespriai patraukite pjūkliuką.



Jeigu pjūkliuko griebtuvo žiedas į pradinę padėtį negrįžta, pasukite jį ranka.

DARBAS IR NUSTATYMAI

ĮJUNGIMAS IR IŠJUNGIMAS



Elektros tinklo įtampa turi atitikti tiesinio pjūklą nominalių duomenų lentelėje nurodytą dydį.



Įjungimas – paspauskite įjungimo mygtuką (4).

Išjungimas – atleiskite įjungimo mygtuką (4).

Įjungimo mygtuko blokavimas (nepertraukiamas darbas)

Įjungimas:

- Paspauskite įjungimo mygtuką (4) ir jį prilaikykite.
- Paspauskite jungiklio blokavimo mygtuką (3) (**pav. B**).
- Atleiskite įjungimo mygtuką (4).

Išjungimas:

- Paspauskite ir paleiskite įjungimo mygtuką (4).

PJŪKLIUKO GREIČIO REGULIAVIMAS



Greitis reguliuojamas stipriau ar silpniau spaudžiant įjungimo mygtuką (5).

PJŪKLIUKO



- Priekinę pado (5) dalį uždekite ant pjovimui paruoštos medžiagos.
- Pasirinkite ir nustatykite pjaunamai medžiagai tinkantį greitį.
- Įjunkite pjūklą ir palaukite kol jis veiks nustatytu maksimaliu greičiu.
- Pjūklą slinkite lėtai, iš anksto pažymėta pjūvio linija (**pav. C**).



Slinkite tolygiai, nespauskite, kad neperkrautumėte įrankio. Pernelyg spaudžiamo įrankio veikimo greitis mažėja, dėl to sumažėja ir pjovimo veiksmingumas.



Pjovimo metu visas įrankio pado paviršius turi pilnai priglusti prie apdorojamos medžiagos paviršiaus.

APTARNAVIMAS IR PRIEŽIŪRA



Prieš atliekant bet kokius surinkimo, reguliavimo, remonto ar aptarnavimo darbus reikia ištraukti elektros laido kištuką iš elektros lizdo.



- Patariama, įrankį valyti po kiekvieno naudojimo.
- Valymui nenaudokite vandens ar kitų kysčių.
- Tiesinį pjūklą valykite sausa audinio skiaute arba prapūskite žemo slėgio suslėgto oro srautu. Nenaudokite jokių švaros priemonių (ploviklių) ar skiediklių, jie gali pažeisti plastmasines detales.
- Reguliariai valykite variklio korpuse esančias ventiliacijos angas, taip apsaugosite variklį nuo perkaitimo.

- Jeigu rotorijuje pernelyg kibirkščiuoja, kreipkitės į kvalifikuotą meistrą, kuris patikrins įrankio anglinių šepetėlių būklę.
- Tiesinį pjūklą laikykite sausoje vietoje, saugokite nuo vaikų.

ANGLINIŲ ŠEPETĖLIŲ KEITIMAS



Susidėvėjusius (trumpesnius nei 5 mm), sudegusius ar įtrūkusius anglinius šepetėlius reikia nedelsiant pakeisti. Visada, vienu metu keičiami abu angliniai šepetėliai.

Anglinių šepetėlius, naudodamas originalias detales, gali pakeisti tik kvalifikuotas meistras.



Visus remonto darbus leidžiama atlikti tik autorizuouose gamintojo servisuose.

TECHNINIAI DUOMENYS

NOMINALŪS DUOMENYS

Tiesinis pjūklas		
Dydis		Vertė
El. tinklo įtampa		230 V AC
El. tinklo dažnis		50 Hz
Nominali galia		350 W
Pjūkliuko žingsnių skaičius (be apkravos)		0 – 2500 min ⁻¹
Maksimalus pjaunamos medžiagos storis	Medis	60 mm
	Plienai	6 mm
Pjūkliuko žingsnis		17 mm
Apsaugos klasė		II
Svoris		1,6 kg
Pagamrinimo metai		2020

TRIUŠMO IR VIBRACIJOS DUOMENYS

Garsi slėgio lygis: $L_{pA} = 88$ dB(A) $K = 3$ dB(A)

Garso galios lygis: $L_{wA} = 99$ dB(A) $K = 3$ dB(A)

Vibracijos pagreičio vertė: $a_h = 4,86$ m/s² $K = 1,5$ m/s²

APLINKOS APSAUGA IR CE



Elektrinių gaminių negalima išmesti kartu su buities atliekomis, juos reikia atiduoti į atitinkamą atliekų perdirbimo įmonę. Informacijos apie atliekų perdirbimą kreiptis į pardavėją arba vietos valdžios institucijas. Susidėvėję elektriniai ir elektroniniai prietaisai turi gamtai kenksmingų medžiagų. Antriam perdirbimui neatiduoti prietaisai kelia pavojų aplinkai ir žmonių sveikatai.



* Pasilikame teisę daryti pakeitimus.

*Grupa Topex Spółka z ograniczoną odpowiedzialnością "Spółka komandytowa" (toliau: „Grupa Topex“), kurios buveinė yra Varšuvoje, ul. Pograniczna 2/4 informuoja, kad visos šios instrukcijos (toliau: „instrukcija“) autorinės teisės, tai yra šioje instrukcijoje esantis tekstas, nuotraukos, schemas, paveikslai bei jų išdėstymas priklauso tik Grupa Topex ir yra saugomos pagal 1994 metais, vasario 4 dieną, dėl autorii ir gretutinių teisių apsaugos, priimtą įstatymą (t.y. nuo 2006 metų įsigaliojusių įstatymų Nr. 90, vėliau 631 su įstatymo pakeitimais). Neturint rašiško Grupa Topex sutikimo kopijuoti, perdaryti, skelbti spaudoje, keisti panaudojant komerciniams tikslams visą ar atskiras instrukcijos dalis yra griežtai draudžiama bei gresia civilinė ar baudžiamoji atsakomybė.

- Nedirkst žagėt medžiagą, kura izmėri (biezums) pārsniedz iekārtas tehnikajos datos minētū izmēru.
- Pirms darba uzsākšanas nepieciešams pārbaudīt, vai zem apstrādājāmā materiāla ir pietiekoshi daudz vietas, lai nesabojātu ar asmeni galdu vai gridu.
- Zobenzāģis ir jātur ar abām rokām.
- Pirms nospiest slēdzi, pārliecināties, vai zobenzāģa asmens nepieskaras pie materiāla.
- Nedirkst pieskarties ar roku pie elementiem, kas atrodas kustībā.
- Pirms sākt gridas, sienas vai cita materiāla pāržāģēšanu, nepieciešams pārliecināties, vai tajos nav elektro vadu.
- Nedirkst atlikt zobenzāģi, kad tā elementi vēl joprojām ir kustībā. Nedirkst ieslēgt zobenzāģi, ja tas vēl nav satverts ar roku.
- Lai varētu izņemt asmeni, nepieciešams vispirms izslēgt zobenzāģi ar slēdzi un uzgaidīt, kamēr asmens pārstaš strādāt. Tad nepieciešams izslēgt zobenzāģi no barošanas.
- Nedirkst pieskarties pie asmens vai apstrādājāmā materiāla uzreiz pēc darba pabeigšanas. Šie elementi var būt karsti un var radīt apdegumu.
- Ja tiks konstatēta netipiska elektroiekārtas uzvedība vai divains skaņas, nepieciešams nekavējoties izslēgt zobenzāģi un izņemt kontaktdakšu no kontakttīzgas.
- Lai nodrošinātu atbilstošu iekārtas atdzišanu, ventilācijas atverēm zobenzāģa korpusā ir jābūt pārējām.

UZMANĪBU! Ierice ir domāta ārpustelpu darbiem.

Neskatoties uz instrumenta drošu konstrukciju un pielietotiem aizsardzības līdzekļiem, darba laikā vienmēr pastāv risks iegūt traumas.

UZBŪVE UN PIELIETOJUMS

Zobenzāģis ir manuālā elektroiekārta ar II klases izolāciju. Tā piedziņu veido vienfāzes kolektora dzinējs. Iekārta ir paredzēta veikt parastu sadalošu žāģēšanu, līkliniju žāģēšanu, kā arī griešanu koksne, koksnei līdzīgos materiālos, plastmasās un metālos (ar nosacījumu, ka tiek izmantots atbilstošs asmens). Pielietošanas sfēras ir remonta-būvniecības darbu veikšana, kā arī jebkāda veida amatierdarbi.

Elektroiekārtu nedrīkst izmantot nesaskaņā ar tās izraudzīšanu.

GRAFIŠKĀS DAĻAS APRAKSTS

Zemāk minētā numerācija attiecas uz tiem instrumenta elementiem, kuri ir minēti dotās instrukcijas grafiškajā daļā.

1. Asmens
2. Asmens patrona
3. Slēdzis bloķēšanas poga
4. Slēdzis
5. Pēda

* Zīmējums un izstrādājums var nedaudz atšķirties.

SIMBOLU APRAKSTS



PIEZĪME



BRĪDINĀJUMS



MONTĀŽA/ĪESTĀTĀJUMI



INFORMĀCIJA

APRĪKOJUMS UN PIEDERUMI

1. Transportēšanas soma - 1 gab.

SAGATAVOŠANĀS DARBAM

ASMENS PIESTIPRINĀŠANA

Atvienot elektroiekārtu no barošanas.

Asmens montāža un nomaīņa notiek bez instrumentu izmantošanas.

- Pagrieziet asmens patronas (2) gredzenu un ielikt asmeni patronā līdz galam (A zīm.).



INSTRUKCIJU TULKOJUMS NO ORIĢINĀLVALODAS ZOBENZĀĢIS 58G960

UZMANĪBU! PIRMS UZSĀKT LIETOT ELEKTROIEKĀRTU, NEPIECIEŠAMS UZMANĪGI IZLASĪT DOTO INSTRUKCIJU UN SAGLABĀT TO.

DETALIZĒTI DROŠĪBAS NOTEKUMI

- Žāģēšanas laikā jālieto pretputekļu maska, lai pasargātu elpceļus no putekļiem, kas rodas žāģēšanas laikā.
- Lai varētu izvairīties no naglu, skrūvju un citu cietu priekšmetu pāržāģēšanas, pirms darba uzsākšanas nepieciešams rūpīgi pārbaudīt apstrādājamo materiālu.



TEHNISKIE PARAMETRI

NOMINĀLIE DATI

Zobenzāģis		
Parametrs	Vērtība	
Barošanas spriegums	230 V AC	
Barošanas frekvence	50 Hz	
Nominālā jauda	350 W	
Asmens ciklu daudzums (tukšgaitā)	0 – 2500 min ⁻¹	
Zāģējamā materiāla maks. biezums	Koksne	60 mm
	Tērauds	6 mm
Asmens solis	17 mm	
Aizsardzības klase	II	
Masa	1,6 kg	
Ražošanas gads	2020	

DATI PAR TROKŠNI UN VIBRĀCIJĀM

Akustiskā spiediena līmenis: $L_{pA} = 88$ dB(A) $K = 3$ dB(A)

Akustiskās jaudas līmenis: $L_{wA} = 99$ dB(A) $K = 3$ dB(A)

Vibrāciju paātrinājuma vērtība: $a_h = 4,86$ m/s² $K = 1,5$ m/s²

VIDES AIZSARDŽĪBA / CE



Elektroinstrumentus nedrīkst izmet kopā ar sadzīves atkritumiem. Tie ir jānodod utilizācijai attiecīgajiem uzņēmumiem. Informāciju par utilizāciju var smiegt produkta pārdevējs vai vietējie varas orgāni. Noliegtās elektriskās un elektroniskās ierīces satur videi kaitīgas vielas. Ierīce, kura netika pakļauta atbilstīgai izpētei pārstrādei, rada potenciālu draudus videi un cilvēku veselībai.

* Ir tiesības veikt izmaiņas.

„Grupa Topex Spółka z ograniczoną odpowiedzialnością” Spółka komandytowa (turpmāk „Grupa Topex”) ir galveno ofisu Varšavā, ul. Pogoniczna 2/4, informē, ka visa veida autoritātes attiecībā uz dotās instrukcijas (turpmāk „instrukcija”) saturu, tai skaitā uz tās tekstu, samazinātām fotogrāfijām, shēmām, zīmējumiem, kā arī attiecībā uz tās kompozīciju, pieder tikai Grupa Topex, kuras ir aizsargātas ar likumu pasākāņiem 1994. gada 4. februārī „Likumu par autoritātes un blakusautības” (Likumu Vestnesis 2006 nr. 90, 631. poz. ar turpm. izm.). Visas Instrukcijas kopumā vai tās noteikto daļu kopēšana, atpazīšana, publicēšana vai modificēšana komercmērķiem bez Grupa Topex rakstiskas atļaujas ir stingri aizliegta, pretējā gadījumā parāpējs var tikt saukts pie kriminālās vai administratīvās atbildības.

- Atlaist asmens patronas (2) gredzenu (gredzens automātiski atgriezīsies izejas stāvoklī).
- Pārbaudīt, vai asmens ir atbilstoši ielikts patronā, viegli pavelkot aiz asmens.



Gadījumā, kad asmens patronas gredzens neatgriezās izejas pozīcijā, to nepieciešams veikt manuāli.

DARBS/ IESTATĪJUMI

IESLĒGŠANA/ IZSLĒGŠANA



Tikla spriegumam ir jāatbilst zobenzāģa nominālajā tabulā dotajam sprieguma līmenim.



Ieslēgšana – nospieš slēdža (4) pogu.

Izslēgšana – samazināt nospiedienu uz slēdža (4) pogu.

Slēdža bloķēšana (ilglaicīgs darbs)

Ieslēgšana:

- Nospieš slēdža (4) pogu un turēt to šajā pozīcijā.
- Nospieš slēdža bloķēšanas pogu (3) (B zīm.).
- Samazināt nospiedienu uz slēdža (4) pogu.

Izslēgšana:

- Nospieš un samazināt nospiedienu uz slēdža (4) pogu.



Darba ātrums tiek regulēts ar nospiediena spēku uz slēdža (5) pogu.

ZĀĢĒŠANA



Novietot pēdas (5) priekšēju daļu ar visu tās virsmu uz zāģēšanai paredzētā materiāla.

Piemērot darba ātrumu apstrādājamā materiāla īpašībām.

Ieslēgt zobenzāģi un uzgaidīt, kamēr tas sasniegs iestatīto griešanās ātrumu.

Lēni pārvietot zobenzāģi, virzot asmeni gar iepriekš atzīmētu zāģējuma līniju (C zīm.).



Zāģēšana ir jāveic vienmērīgi, pievēršot uzmanību tam, lai nepārslodotu zobenzāģi. Pārmērīgs nospiediens uz asmeni radīs bremzējošu efektu, kas negatīvi atspoguļosies uz zāģēšanas produktivitāti.



Darba laikā visai pēdas virsmai ir jāpiegul pie apstrādājamā materiāla virsmas.

APKALPOŠANA UN APKOPE



Pirms sākt veikt jebkādas darbības, kas ir saistītas ar instalēšanu, regulāciju, remontu vai apkalošanu, nepieciešams atslēgt elektrokabeļa kontaktakdāksu no kontaktligzdās.

TIRIŠANA UN APKOPE



• Ir ieteicams tīrīt iekārtu pēc katras lietošanas reizes.

• Tīrīšanai nepieciešams izmantot ūdeni vai citu šķidrumu.

• Zobenzāģi nepieciešams tīrīt ar sausu auduma gabalu vai ar saspīsta gaisa palīdzību, kuram ir zems spiediens. Neizmanto tīrīšanas līdzekļus vai šķīdinātājus, jo tie var sabojāt zobenzāģa plastmasas daļas.

• Regulāri tīrīt dzinēja korpusa ventilācijas spraugas, lai nepieļautu iekārtas pārkaršanu.

• Komutatora pārmērīgās dzirksteļošanas gadījumā nepieciešams uzticēt dzinēja oglekļa suku pārbaudi kvalificētai personai.

• Zobenzāģi vienmēr nepieciešams uzglabāt sausā, bērniem nepieejamā vietā.

OGLEKĻA SUKU MAIŅA



Nolietotas (īsākas par 5 mm), nodegušas vai plisušas dzinēja oglekļa sukas nepieciešams nekavējoties nomainīt. Vienmēr ir jāmaina abas oglekļa sukas.

Oglekļa suku nomaņa ir jāuztiek tikai kvalificētai personai, kura izmanto oriģinālas nomaināmas daļas.



Jebkāda veida defekti ir jānovērš tikai ražotāja sertificētam servisa centram.



ALGUPĀRŠE KASUTUSJUHENDI TŪLGE SAABELSAAG 58G960

TÄHELEPANU: ENNE ELEKTRITŌOIRIISTAGA TŌŌTAMA ASUMIST LUGEUGE HOOLIKALT LÄBI KÄESOLEV JUHEND JA HOIDKE SEE ALLES HILISEMAKS KASUTAMISEKS.

TÄIENDAVAD OHUTUSJUHISED

- Saega tŏotamisel kandke tolmukaitsesemski, et kaitsta hingamisteid saagimisel tekkinga tolmueest.
- Et vältida saetera lõikumist lõikumist, kruvidesse või muudesdes kõvadesse objektidesse, kontrollige enne tŏŏ alustamist pŏhjalikult tŏödeldavat pinda.
- Keelatud on saagida materjale, mille mŏõdud (paksus) ũletavad sae tehnilistes andmetes toodud mŏõte.
- Enne tŏŏ alustamist veenduge, et tŏödeldava pinna all oleks piisavalt ruumi nii, et saetera ei vrigastaks lauda vŏi pŏrandat.
- Hoidke saagi mŏlema kŏega.
- Enne tŏŏlũllit allavajutamist veenduge, et saetera ei puutuks vastu tŏödeldavat materjali.
- Őrge puudutage kŏega sae liikuvaid elemente.
- Enne pŏrandat, seina vŏi muu materjali saagimist veenduge, et selles ei oleks elektrijuhtmeid.
- Őrge pange saagi kŏest, kui saetera veel liigub. Őrge kŏivitage saagi enne, kui see on teil kindlalt kŏes.

- Saetera vahetamiseks lülitage saag välja ja oodake kuni saetera seiskub. Seejärel lülitage saag vooluvõrgust välja.
- Ärge puudutage saetera ega töödeldavat pinget vahetult pärast töö lõpetamist. Need elemendid võivad tugevalt kuumeneda ja põhjustada põletusi.
- Kui märkate, et elektriseade töötab ebatavaliselt või kui sellest kostub kummalist heli, lülitage seade viivitamatult välja ning eemaldage pistik pistikupesast.
- Piisava jahutuse tagamiseks hoidke ventilatsiooniavad sae korpuses alati vabadena.

TÄHELEPANU! Seade on mõeldud kasutamiseks siseruumides

Vaatamata turvakonstruktsiooni kasutamisele kogu töö vältel, turvavahendite ja lisaohutusvahendite kasutamisele, eksisteerib seadmega töötamise ajal alati väike kehavigastuste tekkimise oht.

EHITUS JA KASUTAMINE

Saabelsaag on II isolatsiooniklassi elektriline käsitööriist. Seadme paneb tööle ühefaasiline kommutaatormootor. Seade on mõeldud puudist, puudisarnastest materjalidest, plastmaterjalidest ja metallist (vastava saelehe kasutamisel) detaile sirgjooneliseks eraldavaks saagimiseks, kõverjooneliseks saagimiseks ning väljalüügete tegemiseks. Seadme kasutusala on ehitus- ja remonditööd ning kõik kodus kasutatavates amatöörina tehtavad sarnased tööd.



Keelatud on kasutada elektritööriista vastuolus selle määratud otstarbega.

JOONISTE SELGITUS

Alltoodud numeratsioon vastab käesoleva juhendi joonistel toodud seadme elementide numeratsioonile.

1. Saetera
2. Saetera hoidik
3. Tööülilüti lukustusnupp
4. Tööülilüti
5. Tald

* Võib esineda erinevusi joonise ja toote enda vahel

KASUTATUD GRAAFILISTE SÜMBOLITE SELGITUS



TÄHELEPANU



ETTEVAATUST



PAIGALDUS/SEADISTAMINE



INFO

VARUSTUS JA TARVIKUD

1. Transportkohver -1 tk.

ETTEVALMISTUS TÖÖKS

SAELEHE KINNITAMINE

Lülitage elektriseade vooluvõrgust välja.

Saetera paigaldamiseks ja vahetamiseks ei ole vaja kasutada mingeid tööriistu.

- Keerake saetera hoidiku (2) võru ja lükake saetera hoidikusse (joonis A).
- Vabastage saetera hoidiku võru (2) (võru naaseb ise algasendisse).
- Et kontrollida, kas saetera on õigest hoidikusse asetunud, püüdke tera kergelt tõmmata.

Kui saetera hoidiku võru ei naase algasendisse, keerake see käsiti õigesse asendisse.

TÖÖTAMINE / SEADISTAMINE

SISSELÜLITAMINE / VÄLJALÜLITAMINE

Toitevõrgu pinget peab vastama sae nominaaltabelis toodud pingetugevusele.

Sisselülitamine – vajutage tööülilüti nupp (4) alla.

Väljalülitamine – vabastage tööülilüti nupp (4).

Lülilütk (pikaajaline töö)

Sisselülitamine:

- Vajutage tööülilüti nupp (4) alla ja hoidke selles asendis.
- Vajutage tööülilüti lukustusnupp (3) alla (**joonis B**).
- Vabastage tööülilüti nupp (4).

Väljalülitamine:

- Vajutage alla ja vabastage tööülilüti nupp (4).

TÖÖKIIRUSE REGULEERIMINE

Töö kiiruse reguleerimiseks muutke tööülilüti nupule (5) vajutamise tugevust.

SAAGIMINE

- Asetage tala (5) esimene osa tasapinnaliselt saagimiseks mõeldud materjalile.
- Seadistage töökiirus sobivaks saetava materjali omadustega.
- Käivitage saag ja oodake kuni see saavutab maksimaalse seadistatud pöördekiiruse.
- Lükake saagi aeglaselt edasi, juhtides saetera mööda märgitud saagimisjoont (**joonis C**).

Saagige rahulikult ja kindlalt, jälgides, et te saele liiga tugevasti ei vajutaks. Liigne surve saelehale pidurdab saetera liikumist, mis omakorda halvendab töötulemust.

Saagimise ajal peab kodu tala pind asetsema vastu saetavat materjali.

HOOLDUS JA HOIDMINE

Enne mistahes paigalduse, reguleerimise, paranduse või hooldusega seotud tegevuse alustamist tõmmake seadme toitejuhe vooluvõrgust välja.

PUHASTUS-JA HOOLDUSVAHENDID

- Soovitatav on puhastada saagi iga kord pärast kasutamist.
- Ärge kasutage seadme puhastamiseks vett ega muid vedelikke.
- Puhastage saagi kuiva kangatükiga või madala survega suruõhujoa abil. Ärge kasutage puhastusvahendeid ega lahusteid, sest need võivad kahjustada sae plastosi.
- Puhastage regulaarselt ventilatsiooniavasid sae korpuses, et vältida mootori ülekuumenemist.
- Juhul, kui kommutaatorist lendab liigselt sädemeid, laske vastava kvalifikatsiooniga isikul kontrollida mootori süsiharjade seisundit.
- Hoidke saabelsaagi kuivas, lastele kättesaamatus kohas.

SÜSIHARJADE VAHETAMINE

Mootori kulunud (lühemad kui 5 mm) või rebenenud süsiharjad tuleb kohekselt välja vahetada. Vahetage alati mõlemad harjad korraga.

Usaldage süsiharjade vahetamine kvalifitseeritud isikule, kes kasutab originaalvaruosi.

Mistahes vead laske parandada seadme tootja volitatud hooldusfirmas.

TEHNILISED PARAMEETRID

NOMINAALSED ANDMED

Saabelsaag	
Parameeter	Väärtus
Toitepinge	230 V AC
Võrgusagedus	50 Hz

Nominaalne võimsus		350 W
Saetera tsükliite arv (koormuseta)		0 – 2500 min ⁻¹
Saetava materjali maksimaalne paksus	Puit	60 mm
	Teras	6 mm
Saetera samm		17 mm
Kaitseklass		II
Kaal		1,6 kg
Tootmisaasta		2020

MÜRA JA VIBRATSIOONI PUUDUTAVAD ANDMED

Helirõhutus: L_{pa} = 88 dB(A) K = 3 dB(A)

Müra võimsustase: L_{WA} = 99 dB(A) K = 3 dB(A)

Möödetud vibratsioonitase: a_h = 4,86 m/s² K = 1,5 m/s²

KESKKONNAKAITSE / CE



Ärge visake elektriseadmeid olmeprügi hulka, viige need käitlemiseks vastavasse asutusse. Infot toote utiliseerimise kohta annab müüja või kohalik omavalitsus. Kasutatud elektrisead ja elektroonilised seadmed sisaldavad keskkonnale ohtlikke aineid. Ümbertöötamata seade kujutab endast ohtu keskkonnale ja inimeste tervisele.

* Tootal on õigus muudatusi sisse viia.

* Grupa Topex Spółka z ograniczoną odpowiedzialnością / Spółka komandytowa, asukohaga Varssavil, ul. Pograniczną 2/4 (edaspidi: „Grupa Topex”) informeerib, et kõik käesoleva juhendiga (edaspidi: juhend), muuhulgas selle teksti, fotode, skeemide, jooniste, samuti selle ülesehitusega seotud autoriõigused kuuluvad eranditult Grupa Topex'ile ja on kaitstud 4. veebruaril 1994 autoriõiguste ja muude samaste õiguste seadmega (vt: Seaduste ajakiri 2006 Nr 90 LK 631 koos hilisemate muudatustega). Kogu juhendi või selle osade kopeerimine, töötlemine ja modifitseerimine kommertsemärkidel ilma Grupa Topex'i kirjaliku loata on rangelt keelatud ning võib kaasa tuua tsiviilvastutuse ning karistuse.



ПРЕВОД НА ОРИГИНАЛНАТА ИНСТРУКЦИЯ САБЛЕН ТРИОН 58G960

ВНИМАНИЕ: ПРЕДИ ПРИСТЪПВАНЕ КЪМ УПОТРЕБА НА ЕЛЕКТРОИНСТРУМЕНТА СЛЕДВА ВНИМАТЕЛНО ДА СЕ ПРОЧЕТЕ НАСТОЯЩАТА ИНСТРУКЦИЯ И ТЯ ДА СЕ ПАЗИ С ЦЕЛ ПОНАТАТЪШНО ИЗПОЛЗВАНЕ.

ПОДРОБНИ ПРАВИЛА ЗА БЕЗОПАСНОСТ

- По време на рязане трябва да се използват противопрахови маски с цел предпазването на дихателните пътища по време на рязането.
- За да се избегне отрязването на гвоздеи, винтове и други твърди предмети, преди започването на работата следва да се провери старателно обработвания материал.
- Не бива да се реже материал, чиито размери (дебелина) превишават размерите посочени в техническите данни.
- Преди започване на работата следва да се провери дали под обработвания материал има достатъчно място, за да не се увреди с режещия лист масата или пода.
- Триона трябва да се държи с двете ръце.
- Преди да се натисне пусковия бутон следва да се провери дали трионът не докосва материала.
- Не бива да се докосват с ръка движещите се елементи.
- Преди рязането на подовата настилка, стената или на друг материал следва да се провери дали в тях няма електрически проводници.
- Не бива да се оставя трионът, ако той все още се намира в движение. Не бива да се включва триона, преди да го хванем с ръка.
- За да извадим режещия лист, трябва първо да изключим триона чрез бутона и да изчакаме докато листът престане да работи. Сред това трябва да изключим триона от захранването.



- Не бива да се докосва режещия лист или обработвания материал веднага след приключване на работата. Елементите могат да бъдат силно нагряти и могат да предизвикат опарване.
- В случай, че установим нетипично държане на електроинструмента или издаването на странични звуци, веднага трябва да изключим инструмента и да извадим щепсела от захранващия контакт.
- С цел осигуряването на добро охлаждане вентилационните отвори в корпуса на триона трябва да са открити

ВНИМАНИЕ! Устройството служи за работа в помещениата.

Въпреки употребата на безопасна по принцип конструкция, използването на осигурителни и допълнителни защитни средства, винаги съществува минимален риск от наранявания по време на работа.

КОНСТРУКЦИЯ И ПРИЛОЖЕНИЕ

Трионът е ръчен електроинструмент с изолация втори клас. Задвижва се с помощта на еднофазов колекторен двигател. Това устройство е предназначено за извършване на право разделящо, криволинейно рязане и рязане на дървесина, дървесиноподобни материали, както и на синтетични материали и метали (при условие, че се използва съответния режещ лист). Областите на употреба са извършването на ремонтно-строителни и всякакви други работи свързани със самостоятелната любителска дейност (майсторене).

Не се разрешава използването на електроинструмента за дейности, различни от неговото предназначение.

ОПИСАНИЕ НА ГРАФИЧНИТЕ СТРАНИЦИ

Представеното по-долу номериране се отнася за елементите на устройството, представени на графичните страници на настоящата инструкция.

1. Режещ лист
2. Гнездо на режещия лист
3. Блокировка на пусковия бутон
4. Пусков бутон
5. Основна плоча

* Може да има разлики между чертежа и изделието.

ОПИСАНИЕ НА ИЗПОЛЗВАНИТЕ ГРАФИЧНИ СИМВОЛИ



ВНИМАНИЕ



ПРЕДУПРЕЖДЕНИЕ



МОНТАЖ/НАСТРОЙКИ



ИНФОРМАЦИЯ

ЕКПИРОВКА И АКСЕСОАРИ

1. Транспортно куфарче - 1 бр.

ПОДГОТОВКА ЗА РАБОТА

ПРИКРЕПВАНЕ НА РЕЖЕЩИЯ ЛИСТ

Изключвате електроинструмента от захранването.

Монтажът и подмяната на режещия лист се извършват без помощта на инструменти.

- Обърнете пръстена на гнездото на режещия лист (2) и пхнете режещия лист докрай в гнездото (черт. А).
- Освободете пръстена на гнездото на режещия диск (2) (пръстенът сам се връща в първоначалното си положение).
- Проверете дали режещият лист е правилно разположен в гнездото чрез леко издърпване.

При положение, че пръстенът на гнездото на режещия диск не се върне в първоначалното си положение, трябва да го завъртите ръчно.

РАБОТА/НАСТРОЙКИ

ВКЛЮЧВАНЕ/ИЗКЛЮЧВАНЕ



Напрежението на мрежата трябва да съответствува на напрежението посочено на табелката за технически данни на триона.



Включване – натиснете пусковия бутон (4).

Изключване – освободете пусковия бутон (4).

Блокировка на пусковия бутон (постоянна работа)

Включване:

- Натиснете пусковия бутон (4) и го задръжте в това положение.
- Натиснете блокировката на пусковия бутон (3) (**черт. В**).
- Освободете пусковия бутон (4).

Изключване:

- Натиснете и освободете пусковия бутон (4).

РЕГУЛИРАНЕ НА СКОРОСТТА НА РАБОТА



Диапазона на скоростта на работата се регулира посредством степента на натиска върху пусковия бутон (5).

РЯЗАНЕ



- Разполагате предната част на основната плоча (5) плоско върху материала предназначения за рязане.
- Регулирайте скоростта на работа съгласно свойствата на обработвания материал.
- Включете триона и изчакайте докато достигне максимално настроената скорост на въртене.
- Премествайки бавно режещия лист, следвайте предварително начертаната линия за рязане (**черт. С**).



Рязането следва да се извършва равномерно, обръщайки внимание на това да не се претоварва триона. Прекомерният натиск оказван на режещия лист ще влиае задръжачо, което ще се отрази неблагоприятно на ефективността на рязането.



По време на работа цялата повърхност на основната плоча трябва да се опира до повърхността на обработвания материал.

ОБСЛУЖВАНЕ И ПОДДРЪЖКА



Преди пристъпването към каквито и да било операции по инсталирането, регулирането, ремонта или обслужването, трябва да се извади щепсела на захранващия кабел от захранващия контакт.



ПОЧИСТВАНЕ И ПОДДРЪЖКА

- Препоръчва се почистването на устройството непосредствено след всяка една употреба.
- За почистване да не се употребява вода или други течности.
- Сабления трион трябва да се почиства с помощта на сухо парче тъкан или да се продуха със сгъстен въздух под ниско налягане. Да не се използват никакви почистващи средства или разтворители, тъй като те биха могли да повредят пластмасовите елементи.
- Редовно да се почистват вентилационните пролуки в корпуса на двигателя, за да не се стигне до прекомерно нагряване на устройството.
- В случай на прекомерно искрене на колектора, поверете на квалифицирано лице да провери състоянието на въглеродните четки на двигателя.
- Сабления трион трябва да се съхранява на сухо и недостъпно за деца място.

СМЯНА НА ВЪГЛЕРОДНИТЕ ЧЕТКИ



Извабените (по-къси от 5 mm), изгорели или счупени въглеродни четки на двигателя трябва незабавно да бъдат подменени. Винаги се извършва едновременно подмяната на двете четки.

Операцията по подмяната на въглеродните четки се поверява изключително на квалифицирано лице, използвайки оригинални части.

Всякакъв вид неизправности би трябвало да бъдат отстранявани от оторизирания сервиз на производителя.

ТЕХНИЧЕСКИ ПАРАМЕТРИ

НОМИНАЛНИ ДАННИ

Саблен трион		Стойност
Параметър		Стойност
Захранващо напрежение		230 V AC
Честота на захранването		50 Hz
Номинална мощност		350 W
Брой на циклите на режещия лист (без натоварване)		0 – 2500 min ⁻¹
Макс. дебелина на рязания материал	Дървесина	60 mm
	Стомана	6 mm
Ход на режещия лист		17 mm
Клас на защитеност		II
Маса		1,6 kg
Година на производство		2020

ДАНИИ ЗА ШУМА И ВИБРАЦИИТЕ

Ниво на акустичното налягане: $L_{pA} = 88 \text{ dB(A)}$ $K = 3 \text{ dB(A)}$

Ниво на акустическата мощност: $L_{wA} = 99 \text{ dB(A)}$ $K = 3 \text{ dB(A)}$

Стойност на вибрационните ускорения: $a_w = 4,86 \text{ m/s}^2$ $K = 1,5 \text{ m/s}^2$

ОПАЗВАНЕ НА ОКОЛНАТА СРЕДА / CE



Електрически захранвателните издънки не трябва да се извършват с домашните отпадъци, а трябва да се предават за оползотворяване в съответните заводи. Информация за оползотворяването може да бъде получена от продавача на изделието от местните власти. Негодното електрическо и електронно оборудване съдържа неопасни субстанции за естествената среда. Оборудването, негодно за рециклиране, представлява потенциална заплата за околната среда и за здравето на хората.

* Запазва се правото за извършване на промени.

„Gjira Torex Spółka z ograniczoną odpowiedzialnością“ Spółka komandytowa със седалище във Варшава, ул. Pograniczna 2/4 (ирирична по-нататък : „Gjira Torex“) информира, че всякакви авторски права относно съдържанието на инструкции (ирирична по-нататък : „Инструкция“), включващи между другото иириричния текст, поместените фотографии, схеми, чертежи, а също и нейните композиции, принадлежат изключително на Gjira Torex и подлежат на правна защита съгласно закона от 4 февруари 1994 година относно авторското право и сродните му права (еднороден текст в Държавен вестник 2006 № 90 пол. 631 с по-късните изменения). Копирането, преработването, публикуването, модифицирането с комерческа цел на цялата инструкция, както и на отделните ѝ елементи без съгласието на Gjira Torex изразено в писмена форма, е строго забранено и може и може да доведе до привличане към гражданска и наказателна отговорност.



PRIJEVOD ORIGINALNIH UPUTA

SABLJASTA PILA 58G960

POZOR: PRIJE POČETKA KORIŠTENJA ELEKTRIČNOG ALATA TREBA PAŽLJIVO PROČITAT UPUTE ZA UPOTREBU I SPREMITI IH ZA DALJNJE KORIŠTENJE.

DETALJNI PROPISI O SIGURNOSTI

- Tijekom rada koristite zaštitnu masku kako biste zaštitili dišne putove od prašine koja nastaje prilikom piljenja.
- Prekontrolirajte površinu mjesta na kome ćete raditi. Provjerite nema li neželjenih stranih materijala kao što su čavli, vijci i sl.
- Ne smijete rezati materijal čije dimenzije (debljina) su veće od dimenzija navedenih u tehničkim podacima.
- Prije početka rada provjerite da li imate dovoljno mjesta ispod obrađivanog materijala kako biste spriječili da list pile ošteti stol ili pod.

- Pilu držite s obje ruke.
- Prije nego stisnete prekidač provjerite da li se list pile uređaja ne dotiče materijala.
- Rukama ne dirajte elemente uređaja koji se pomiču.
- Prije početka rezanja poda, zida ili drugog materijala provjerite da li se na njima ne nalaze električni kablovi.
- Nemojte odlagati pilu dok je još uvijek u pokretu. Ne smijete uključivati pilu prije nego je ne primite u ruku.
- Kako biste izvadili list pile najprije isključite pilu na prekidaču i pričekajte dok se list pile ne zaustavi. Kasnije isključite pilu iz napajanja.
- Ne dirajte list pile niti obrađivani materijal netom po završetku rada. Ti elementi mogu biti jako vrući pa može doći do ozljeda.
- U slučaju neobičajenih pojava ili zvukova na uređaju bez oklijevanja isključite pilu i izvadite utikač iz mrežne utičnice.
- Kako biste osigurali prikladno hlađenje uređaja, pazite da otvori za ventilaciju na kućištu pile budu otvoreni.

POZOR! Uređaj služi za korištenje u zatvorenom prostoru.

Bez obzira na sigurnu konstrukciju, upotrebu sigurnosnih sredstava i dodatnih zaštitnih mjera, uvijek postoji djelomični rizik od ozljeda nastalih tijekom rada.

KONSTRUKCIJA I NAMJENA

Sabljava pila je ručni električni alat s izolacijom II klase, koji pokreće jednofazni komutatorski motor. Uređaj je predviđen za piljenje drvna, materijala sličnih drvu, plastike i metala (uz upotrebu prikladnog lista pile) i prikladan je za ravne i zakrivljene rezove. Područja primjene pile su: izvođenje građevinsko – remontnih radova, odnosno svih radnji iz opsega samostalne amaterske djelatnosti (sam svoj majstor).



Električni alat se smije koristiti samo sukladno sa njegovom namjenom.

OPIS GRAFIČKIH STRANICA

Dolje navedeni brojevi se odnose na elemente uređaja koje se nalaze na grafičkim prikazima ovih uputa.

1. List pile
2. Drška lista pile
3. Gumb blokade prekidača
4. Prekidač
5. Podesiva ploča

* Moguće su male razlike između crteža i proizvoda

OPIS GRAFIČKIH ZNAKOVA



POZOR



UPOZORENJE



MONTAŽA/POSTAVKE



INFORMACIJA

DIJELOVI I DODATNA OPREMA

1. Transportni kofer - 1 kom.

PRIPREMA ZA RAD

PRICHRŠČIVANJE LISTA PILE

Uređaj isključite iz mreže napajanja.

Montaža i zamjena lista pile izvodi se bez uporabe alata.

- Okrenite prsten drške lista pile (2) i metnite list pile u dršku dok ne osjetite otpor (**crtež A**).
- Oslobodite prsten drške lista pile (2) (prsten se automatski vraća u prvobitni položaj).
- Provjerite je li list pile pravilno namješten u drški tako da lagano povučite za list pile.



U slučaju ako se prsten drške lista pile ne vrati u prvobitni položaj, okrenite ga manualno.

RAD / POSTAVKE

UKLJUČIVANJE / ISKLJUČIVANJE

Napon mreže mora odgovarati veličini napona koji je napisan na nazivnoj tablici sabljaste pile.

Uključivanje - stisnite gumb prekidača (4).

Isključivanje – oslobodite pritisak na gumb prekidača (4).

Blokada prekidača (stalni rad)

Uključivanje:

- Stisnite gumb prekidača (4) i pridržite u tom položaju.
- Stisnite gumb blokade prekidača (3) (**crtež B**).
- Oslobodite pritisak na gumb prekidača (4).

Isključivanje:

- Stisnite i oslobodite pritisak na gumb prekidača (4).

REGULACIJA BRZINE RADA

Opseg brzine rada regulirajte stupnjem pritiska na gumb prekidača (5).

REZANJE

- Prednji dio podesive ploče (5) stavite pljosnato na materijalu koji namjeravate rezati.
- Prilagodite brzinu rada karakteristikama rezanog materijala.
- Pokrenite pilu i pričekajte dok postigne najveću postavljenu brzinu okretaja.
- Polako pomičite list pile po ranije određenoj liniji rezanja (**crtež C**).

Režite ravnomjerno obračujući pažnju da ne dođe do preopterećenja pile. Prekomjeren pritisak na list pile uzrokuje kočenje što nepovoljno djeluje na izdašnost rezanja.

Tijekom rada cijela površina podesive ploče treba naleći na površinu obrađivanog materijala.

RUKOVANJE I ODRŽAVANJE



Prije svih radova na instaliranju, podešavanju, reguliranju ili popravljivanju uređaja izvadite utikač iz mrežne utičnice.

ČIŠĆENJE I ODRŽAVANJE



- Preporučamo da uređaj čistite neposredno nakon svake upotrebe.
- Za čišćenje ne koristite vodu niti druge tekućine.
- Sabljestu pilu čistite uz pomoć suhe krpice ili zraka pod malim pritiskom. Ne koristite nikakva sredstva za čišćenje niti razrijeđivača jer bi mogli oštetiti dijelove uređaja od umjetnog materijala.
- Redovito čistite ventilacijske otvore na kućištu motora kako biste spriječili pregrijavanje uređaja.
- U slučaju prekomjernog isikrenja na komutatoru obratite se kvalificiranom osoblju za provjeru stanja ugljenih četkica.
- Sabljestu pilu uvijek držite na suhom, van dohvata djece.

ZAMJENA UGLJENIH ČETKICA



Istrošene (kraće od 5 mm), spaljene ili puknute ugljene motorne četkice odmah zamijenite. Uvijek mijenjajte istovremeno obje ugljene četkice.

Radnju zamjene ugljenih četkica treba povjeriti isključivo kvalificiranoj osobi, a pri tome koristiti isključivo originalne dijelove.



Sve smetnje trebaju uklanjat ovlašteni serviseri proizvođača.



TEHNIČKI PARAMETRI

NAZIVNI PODACI

Sabljasta pila		
Parametar		Vrijednost
Napon napajanja		230 V AC
Frekvencija napajanja		50 Hz
Nazivna snaga		350 W
Broj ciklusa lista pile (bez opterećenja)		0 – 2500 min ⁻¹
Najveća debljina rezanog materijala	Drvo	60 mm
	Čelik	6 mm
Pomak lista pile		17 mm
Klasa zaštite		II
Težina		1,6 kg
Godina proizvodnje		2020

PODACI VEZANI UZ BUKU I TITRAJE

Razina akustičkog pritiska: $L_{pA} = 88 \text{ dB(A)}$ $K = 3 \text{ dB(A)}$

Razina akustičke snage: $L_{wA} = 99 \text{ dB(A)}$ $K = 3 \text{ dB(A)}$

Vrijednost ubrzanja titraja $a_{hA} = 4,86 \text{ m/s}^2$ $K = 1,5 \text{ m/s}^2$

ZAŠTITA OKOLIŠA / CE



Električne proizvode ne bacajte zajedno s kućnim otpacima već ih zbrinite na odgovarajućim mjestima. Informacije o mjestima zbrinjavanja daju prodavači proizvoda ili odgovorne mjese službe. Istrošeni električni i elektronički alati sadrže supstance koje mogu štetiti okolišu. Nezbrinuti proizvodi mogu biti opasni po zdravlje ljudi i za okoliš.



* Pridržavamo pravo na izvođenje promjena

Društvo s ograničanim odgovornošću Grupa Topex d.o.o. sa sjedištem u Varašju, ul. Pogranicza 2/4 (u daljnjem tekstu: "Grupa Topex") daje na znanje da sva autorska prava vezana uz sadržaj ovih uputa (dalje: "Upute"), uključujući test, slike, sheme, crteže te također njihove kompozicije pripadaju isključivo Grupi Topex- u i podliježu pravnoj zaštiti, sukladno sa Zakonom od dana 4. veljače 1994. godine, o autorskim pravima i sličnim pravima (N.N. 2006 Br. 90 Stavak 631 uključujući i kasnije promjene). Kopiranje, predoblikovanje, publiciranje, modificiranje u komercijalne svrhe cijelih Uputa kao i pojedinačnih njihovih dijelova, bez suglasnosti Grupa Topex- a koje je dano u pismenom obliku, je najstrože zabranjeno i može dovesti do prekršajne i krivične odgovornosti

PREVOD ORIGINALNOG UPUTSTVA



SABLJASTA TESTERA 58G960

PAŽNJA: PRE PRISTUPANJA UPOTREBI ELEKTROUREĐAJA, POTREBNO JE PAŽLJIVO PROČITATI DOLE DATO UPUTSTVO I PRIDRŽAVATI GA SE U DALJJOJ UPOTREBI.

OPŠTE MERE BEZBEDNOSTI

- Tokom sečenja potrebno je koristiti masku koja štiti od prašine, kako bi se disajni putevi osigurali od prašine koja nastaje sečenjem.
- Kako bi se izbeglo presecanje eksera, šrafova i drugih tvrdih predmeta, pre nego što se počne sa poslom potrebno je pažljivo pregledati materijal koji treba da se obrađuje.
- Zabranjeno je seći materijal čije dimenzije (debljina) prelaze dimenzije koje su date u tehničkim karakteristikama.
- Pre početka posla, potrebno je proveriti da se pod materijalom koji se obrađuje nalazi dovoljno prostora, kako se ne bi oštricom oštetilo sto, podloga.
- Testeru treba držati obema rukama.
- Pre pokretanja startera uveriti se da oštrica ne dodiruje materijal.
- Zabranjeno je rukom dodirivati elemente koji su u pokretu.
- Pre presecanja podloge, zidova ili drugog materijala, potrebno je uveriti se da se tamo ne nalaze strujni kablovi.



- Zabranjeno je odlagati testeru ako je ona i dalje u pokretu. Zabranjeno je uključivati testeru pre nego što se uzme u ruke.
- U cilju vađenja oštrice, potrebno je prethodno isključiti testeru preko startera i sačekati da oštrica prestane da radi. Dalje treba isključiti testeru iz struje.
- Ne treba dodirivati oštricu ili materijal koji se obrađuje odmah nakon završetka posla. Ti elementi mogu biti veoma vreli i uzrokovati opekotine.
- U slučaju pojave netipičnog ponašanja elektrouređaja ili pojave čudnih zvukova, odmah treba isključiti uređaj i isključiti ga iz struje.
- U cilju obezbeđivanja pravilnog hlađenja, ventilacioni otvori na kućištu testere moraju biti prohodni.

PAŽNJA! Uređaj služi za obavljanje poslova van prostorija.

I pored posedovanja bezbednosne konstrukcije od same osnove, posedovanje sigurnosnih mera i dodatnih zaštitnih mera, uvek postoji delimičan rizik od povreda tokom obavljanja posla.

IZRADA I NAMENA

Sabljasta testera je elektrouređaj ručnog tipa sa izolacijom II klase. Puni se preko jednofaznog komutatorskog motora. Uređaj je predviđen za obavljanje jednostavnog razdelnog sečenja, krivolinijskog sečenja ili isecanja u drvetu, materijalima sličnim drvetu ili plastičnim masama i metalima (pod uslovom da se koristi odgovarajuća oštrica). Opseg njene upotrebe je izvođenje popravki – građevinskih ili drugih vrsta poslova u oblasti samostalne amaterske delatnosti (majstorisanje).

Zabranjeno je koristiti elektrouređaj suprotno od njegove namene.

OPIS GRAFIČKIH STRANA

Dole data numeracija odnosi se na elemente uređaja, prikazane na grafičkim stranicama dole datog uputstva.

1. Oštrica
2. Drška oštrice
3. Taster za blokadu startera
4. Starter
5. Stopa

* Mogu se pojaviti razlike između crteža i proizvoda.

OPIS KORIŠĆENIH GRAFIČKIH ZNAKOVA



PAŽNJA



UPOZORENJE



MONTRIRANJE/SASTAVLJANJE



INFORMACIJA

OPREMA I DODACI

1. Transportni kofer - 1 kom.

PRIPREMA ZA RAD

PRICVRŠĆIVANJE OŠTRICE

Isključiti elektrouređaj iz struje.

Montaža i promena oštrice obavlja se bez upotrebe alata.

- Okrenuti prsten na dršci oštrice (2) i gurnuti oštricu do tačke otpora u dršku (slika A).
- Otpustiti prsten na dršci oštrice (2) (prsten se automatski vraća u izlazni položaj).
- Proveriti da li je oštrica pravilno postavljena u dršci, lagano je povlačiti.

U slučaju da se prsten ne vrati u izlazni položaj, potrebno je ručno ga okrenuti.

RAD / POSTAVKE



UKLJUČIVANJE / ISKLJUČIVANJE

Napon mreže mora odgovarati visini napona koji je dat na nominalnoj tablici testere.



Uključivanje - pritisnuti taster startera (4).

Isključivanje - otpustiti pritisak na tasteru startera (4).

Blokada startera (stalni rad)

Uključivanje:

- Pritisnuti taster startera (4) i zadržati ga u tom položaju.
- Pritisnuti taster blokade startera (3) (slika B).
- Otpustiti pritisak na tasteru startera (4).

Isključivanje:

- Pritisnuti i otpustiti pritisak na tasteru startera (4).

REGULACIJA BRZINE RADA



Opseg brzine rada reguliše se pritiskom na taster startera (5).

SEČENJE



• Postaviti prednju stranu stope (5) ravno na materijal predviđen za sečenje.

- Podešiti brzinu rada prema vrsti materijala koji se seče.
- Pokrenuti testeru i sačekati da ona dostigne maksimalnu postavljenu brzinu obrtaja.
- Povlačiti polako, vodeći oštricu po ranije naznačenoj liniji sečenja (slika C).



Sečenje treba obavljati ravnomerno, vodeći računa o tome da se testera ne preopteret. Prekomerni pritisak koji se vrši na oštricu imaće efekat kočenja, što smanjuje efikasnost sečenja.



Za vreme rada čitava površina stope treba da priležu na površinu materijala koji se obrađuje.

RUKOVANJE I ODRŽAVANJE



Pre pristupanju bilo kakvim operacijama vezanim za instalaciju, podešavanja, popravku ili rukovanje, potrebno je isključiti utikač strujnog kabela iz strujne utičnice.

ЧИШЋЕЊЕ И ОДРЖАВАЊЕ



• Preporučuje se čišćenje uređaja neposredno nakon svake upotrebe.

- Za čišćenje ne treba koristiti vodu ni druge tečnosti.
- Sabljastu testeru treba čistiti pomoću parčeta suve tkanine ili kompresovanim vazduhom, niskog pritiska. Ne koristiti bilo kakva sredstva za čišćenje kao ni razređivače, jer oni mogu oštetiti delove napravljene od plastičnih masa.
- Potrebno je redovno čistiti ventilacione otvore na kućištu motora, kako ne bi došlo do pregrevanja uređaja.
- U slučaju pojave prekomernog iskrenja na komutatoru, preporučuje se da kvalifikovana osoba proverí stanje ugljenih četki motora.
- Sabljastu testeru uvek treba čuvati na suvom mestu, nedostupnom za decu.

PROMENA UGLJENIH ČETKI



Iskorišćene (kraće od 5 mm), spaljene ili napukle ugljene četke motora potrebno je odmah zameniti. Uvek se menjaju obe četke istovremeno.

Operaciju promene ugljenih četki treba poveriti isključivo kvalifikovanoj osobi, koristeći originalne delove.



Sve vrste popravki treba poveriti ovlašćenom servisu proizvođača.

TEHNIČKE KARAKTERISTIKE

NOMINALNI PODACI

Sabljasta testera		
Parametar		Vrednost
Napon struje		230 V AC
Frekvencija napona		50 Hz
Nominalna snaga		350 W
Broj ciklusa oštrice (bez opterećenja)		0 – 2500 min ⁻¹
Max. debljina materijala za sečenje	Drvo	60 mm
	Čelik	6 mm
Skok oštrice		17 mm
Klasa bezbednosti		II
Masa		1,6 kg
Godina proizvodnje		2020

PODACI VEZANI ZA BUKU I PODRHTAVANJE

Nivo akustičnog pritiska: $L_{pA} = 88$ dB(A) $K = 3$ dB(A)

Nivo akustične snage: $L_{WA} = 99$ dB(A) $K = 3$ dB(A)

Izmerena vrednost brzine podrhtavanja: $a_v = 4,86$ m/s² $K = 1,5$ m/s²

ZAŠTITA SREDINE / CE



Proizvođači koji se napajaju strujom ne treba bacati s otpacima iz kuće, već ih treba predati u otpadne sirovine u odgovarajućim ustanovama. Informacije o otpadnim sirovinama daje prodavac proizvoda ili gradska vlast. Iskorišćeni uređaji električni ili elektronski sadrže supstance opasne za životnu sredinu. Uređaji koji nisu za reciklažu predstavljaju potencijalno narušavanje životne sredine i zdravlja ljudi.

* Zadržava se pravo izmena.

„Grupa Topeks Spółka z ograniczoną odpowiedzialnością“ Spółka komandytowa sa sedištem u Varšavi, ulica Pograniczna 2/4 (u daljem tekstu: „Grupa Topeks“) informiše da, sva autorska prava na sadržaj dole datog uputstva (u daljem tekstu: „Uputstvo“), u kome između ostalog, tekst uputstva, postavljene fotografije, sheme, crteži, a takođe i sastav, pripadaju isključivo Grupi Topeks i podležu pravnoj zaštiti u skladu sa propisom od dana 4. februara 1994. godine, o autorskim pravima i sličnim pravima (tj. Pravni glasnik 2006 broj 90, član 631, sa kasnijim izmenama). Kopiranje, menjanje, objavljivanje, menjanje u cilju komercijalizacije, celine Uputstva kao i njenih delova, bez saglasnosti Grupa Topeks-a u pismenoj formi, strogo je zabranjeno i može dovesti do pozivanja na odgovornost kako građansku tako i sudsku.



ΜΕΤΑΦΡΑΣΗ ΤΟΥ ΠΡΩΤΟΤΥΠΟΥ ΤΩΝ ΟΔΗΓΙΩΝ ΧΡΗΣΗΣ ΣΠΑΘΟΣΕΓΑ 58G960

ΠΡΟΣΟΧΗ: ΠΡΟΤΟΥ ΞΕΚΙΝΗΣΕΙ Η ΧΡΗΣΗ ΤΟΥ ΗΛΕΚΤΡΙΚΟΥ ΕΡΓΑΛΕΙΟΥ, ΦΕΙΛΕΤΕ ΝΑ ΔΙΑΒΑΣΕΤΕ ΠΡΟΣΕΚΤΙΚΑ ΤΙΣ ΠΑΡΟΥΣΕΣ ΟΔΗΓΙΕΣ ΧΡΗΣΗΣ ΚΑΙ ΝΑ ΤΙΣ ΔΙΑΤΗΡΗΣΕΤΕ ΩΣ ΒΟΗΘΗΜΑ.

ΚΑΝΟΝΕΣ ΑΣΦΑΛΕΙΑΣ

- Κατά την εργασία, χρησιμοποιείτε αναπνευστική μάσκα για προστασία των αναπνευστικών σας οδών από τη δημιουργηθείσα σκόνη.
- Προς ασφαλή της επαφής της σπαθόσεγας με καρφιά, βίδες και άλλα σκληρά αντικείμενα, οφείλετε να εξετάσετε επιμελώς το προς επεξεργασία υλικό προτού ξεκινήσετε την εργασία.
- Απαγορεύεται να κόβετε υλικό, οι διαστάσεις (πάχος) του οποίου υπερβαίνουν τις διαστάσεις που αναφέρονται στα τεχνικά χαρακτηριστικά της σπαθόσεγας.
- Προτού προβείτε στην εργασία, οφείλετε να ελέγξετε εάν υπάρχει αρκετός ελεύθερος χώρος κάτω από το προς επεξεργασία υλικό, ούτως ώστε να μη ζημιώσετε τον πάγκο ή το πάτωμα με την πριονόλαμα.
- Κατά την εργασία, κρατάτε τη σπαθόσεγα και με τα δυο σας χέρια.

- Προτού ενεργοποιηθεί η σπαθόσεγα, βεβαιωθείτε ότι δεν ακουμπά το προς επεξεργασία υλικό.
- Απαγορεύεται να ακουμπάτε με το χέρι σας τα κινητά μέρη της σπαθόσεγας.
- Πριν την κοπή δαπέδου, τοίχου ή άλλης κατασκευής από παρόμοια υλικά, οφείλτε να βεβαιωθείτε ότι μέσα σε αυτά δεν υπάρχουν εγκατεστημένα ηλεκτρικά καλώδια.
- Απαγορεύεται να παραμερίζετε τη σπαθόσεγα όταν συνεχίζει να βρίσκεται σε λειτουργία. Απαγορεύεται να ενεργοποιείτε τη σπαθόσεγα, εάν δεν την κρατάτε στα χέρια σας.
- Για να αφαιρέσετε την πριονόλαμα, πρωτίστως απενεργοποιήστε τη σπαθόσεγα με το κομβίο εκκίνησης και αναμένετε την πλήρη ακινητοποίηση της πριονόλαμας, και κατόπιν αποσυνδέστε τη σπαθόσεγα από τον ρευματοδότη.
- Απαγορεύεται να ακουμπάτε την πριονόλαμα ή το επεξεργαζόμενο υλικό αμέσως κατόπιν ολοκλήρωσης της εργασίας. Αυτά τα αντικείμενα μπορούν να θερμανθούν πολύ και να προκαλέσουν εγκαύματα.
- Εάν το ηλεκτρικό εργαλείο παράγει αλλόκοτο ήχο κατά τη λειτουργία του ή δεν λειτουργεί σωστά, οφείλτε να το απενεργοποιήσετε και να αποσυνδέσετε τον ρευματολήπτη από τον ρευματοδότη.
- Δεν πρέπει να καλύπτετε τις οπές εξαερισμού στο σώμα της σπαθόσεγας, ούτως ώστε να εξασφαλίσετε η σωστή του ψύξη.

ΠΡΟΣΟΧΗ! Το εργαλείο έχει σχεδιαστεί για τη λειτουργία σε κλειστούς χώρους.

Παρά την ασφαλή κατασκευή του εργαλείου, τα ληφθέντα μέτρα ασφαλείας και τη χρήση των μέσων προστασίας, πάντοτε υπάρχει κάποιου βαθμού ελλοχεύων κινδύνος τραυματισμού κατά την εργασία.

ΚΑΤΑΣΚΕΥΗ ΚΑΙ ΧΡΗΣΗ

Η σπαθόσεγα είναι εργαλείο χειρός με μονωτήρα τύπου II. Κινητοποιείται με μονοφασικό ηλεκτρικό κινητήρα μετάλλευσης. Το εργαλείο του παρόντος τύπου χρησιμοποιείται για κοπή ξύλου, υποκατάστατων ξύλου καθώς και πλαστικών και μετάλλων (με την προϋπόθεση εφαρμογής κατάλληλης πριονόλαμας). Τομέας εφαρμογής του εργαλείου: οικοδομικές εργασίες ανακαίνισης καθώς και όλες οι εκτελούμενες από ερασιτέχνες χειρονακτικές εργασίες.



Απαγορεύεται να χρησιμοποιείτε το ηλεκτρικό εργαλείο πέραν του σκοπού κατασκευής του.

ΠΕΡΙΓΡΑΦΗ ΣΤΙΣ ΕΙΚΟΝΕΣ

Η χρησιμοποιούμενη στην παρακάτω λίστα αρίθμηση αφορά εξαρτήματα του εργαλείου, τα οποία παρουσιάζονται στις σελίδες με εικόνες.

1. Πριονόλαμα
2. Υποδοχή πριονόλαμας
3. Σταθεροποιητής κομβίου εκκίνησης
4. Κομβίο εκκίνησης
5. Πέλημα

* Η εμβόλιση του ηλεκτρικού εργαλείου που αποκτήσατε μπορεί να έχει μικρές διαφορές από αυτό της εικόνας.

ΠΕΡΙΓΡΑΦΗ ΤΩΝ ΕΝ ΧΡΗΣΗ ΓΡΑΦΙΚΩΝ ΣΥΜΒΟΛΩΝ



ΠΡΟΣΟΧΗ



ΠΡΟΣΟΧΗ – ΚΙΝΔΥΝΟΣ!!



ΣΥΝΑΡΜΟΛΟΓΗΣΗ/ΣΥΝΤΟΝΙΣΜΟΣ



ΠΛΗΡΟΦΟΡΙΕΣ

ΕΞΑΡΤΗΜΑΤΑ ΚΑΙ ΕΠΙΠΛΕΟΝ ΑΝΤΑΛΛΑΚΤΙΚΑ

1. Βαλιτσάκι - 1 τεμ.

ΠΡΟΕΤΟΙΜΑΣΙΑ ΓΙΑ ΕΡΓΑΣΙΑ

ΣΤΕΡΕΩΣΗ ΠΡΙΟΝΟΛΑΜΑΣ

Αποσυνδέστε το ηλεκτρικό εργαλείο από το δίκτυο παροχής ηλεκτρικού ρεύματος.

Η στερέωση και η αντικατάσταση της πριονόλαμας δεν χρήζει χρήσης εργαλείων χειρός.

- Στρέψτε τον δακτύλιο της υποδοχής της πριονόλαμας (2) και εισάγετε την πριονόλαμα έως το τέλος της διαδρομής (εικ. Α).
- Αφήστε τον δακτύλιο της πριονόλαμας (2) (ο δακτύλιος θα επανέλθει στην αρχική του θέση αυτόματα).
- Ελέγξτε για την ορθότητα της στερέωσης της πριονόλαμας στην υποδοχή, ελαφρώς έλκοντας τα πριονόλαμα.

Σε περίπτωση κατά την οποία ο δακτύλιος δεν επανέλθει στην αρχική του θέση, οφείλτε να τον στρέψετε δια χειρός.

ΕΡΓΑΣΙΑ/ΣΥΝΤΟΝΙΣΜΟΣ

ΕΝΕΡΓΟΠΟΙΗΣΗ/ΑΠΕΝΕΡΓΟΠΟΙΗΣΗ

Η τάση του δικτύου παροχής ηλεκτρικού ρεύματος πρέπει να αντιστοιχεί στην ονομαστική τάση, αναφερόμενη στο πινακίδιο στοιχείων του ηλεκτρικού εργαλείου.

Ενεργοποίηση: πιέστε το κομβίο εκκίνησης (4).

Απενεργοποίηση: χαλαρώστε το κομβίο εκκίνησης (4).

Σταθεροποίηση του κομβίου εκκίνησης (μακροχρόνια εργασία)

Ενεργοποίηση:

- Πιέστε το κομβίο εκκίνησης (4) και κρατήστε το σε θέση ενεργοποίησης.
- Πιέστε το κομβίο του σταθεροποιητή (3) (εικ. Β).
- Χαλαρώστε το κομβίο εκκίνησης (4).

Απενεργοποίηση:

- Πιέστε και χαλαρώστε το κομβίο εκκίνησης (4).

ΡΥΘΜΙΣΗ ΣΥΧΝΟΤΗΤΑΣ ΔΙΑΔΡΟΜΩΝ ΤΗΣ ΠΡΙΟΝΟΛΑΜΑΣ

Η συχνότητα περιστροφής ρυθμίζεται με τη δύναμη πίεσης στον διακόπτη (5).

ΚΟΠΗ



- Τοποθετήστε το πρόσθιο μέρος του πέλματος (5) επάνω στο προς κοπή υλικό.
- Ρυθμίστε τη συχνότητα διαδρομών της πριονόλαμας ανάλογα με το προς κοπή υλικό.
- Ενεργοποιήστε τη σπαθόσεγα και αναμένετε ώσπου να αποκτήσει ο κινητήρας τη μέγιστη συχνότητα περιστροφής.
- Μετακινήτε αργά την πριονόλαμα επάνω στην εκ των προτέρων προγραμματισμένη γραμμή κοπής (εικ. C).



Εκτελέστε την κοπή ομοιόμορφα, χωρίς να υπερφορτώνετε το εργαλείο. Η υπερβολική πίεση στην πριονόλαμα θα την επιβραδύνει, γεγονός το οποίο θα επηρεάσει δυσμενώς την παραγωγικότητα.



Κατά την κοπή, το πέγμα του εργαλείου πρέπει να εφάπτεται στο επεξεργαζόμενο υλικό με όλη την επιφάνειά του.

ΤΕΧΝΙΚΗ ΣΥΝΤΗΡΗΣΗ



Προτού προβείτε σε οποιοδήποτε ενέργειες σχετικές με τη συναρμολόγηση, τη ρύθμιση, την επισκευή ή τη συντήρηση, οφείλτε οπωσδήποτε να αποσυνδέσετε τον ρευματολήπτη του καλωδίου τροφοδοσίας της σπαθόσεγας από τον ρευματοδότη.

ΚΑΘΑΡΙΣΜΟΣ ΚΑΙ ΣΥΝΤΗΡΗΣΗ



- Συνιστάται να καθαρίζετε τη σπαθόσεγα κατόπιν έκαστης χρήσης της.
- Απαγορεύεται να χρησιμοποιείτε νερό ή οποιοδήποτε χημικό υγρό για τον καθαρισμό της σπαθόσεγας.
- Καθαρίζετε τη σπαθόσεγα με στεγνό πανί ή ροή συμπίεσμένου αέρος χαμηλής πίεσης. Απαγορεύεται να χρησιμοποιείτε οποιοδήποτε καθαριστικές ουσίες, διότι αυτό ενδέχεται να

προκαλέσει βλάβη των πλαστικών εξαρτημάτων του εργαλείου.

- Συστηματικά καθαρίζετε τις οπές εξαιρισμού προς αποφυγή της υπερθέρμανσης του κινητήρα.
- Σε περίπτωση υπερβολικού σπινθηρισμού στον μεταλλάκτη, αναθέστε τον έλεγχο της κατάστασης των ψηκτρών άνθρακα του κινητήρα σε ειδικό.
- Φυλάσσετε το εργαλείο σε ξηρό μέρος όπου δεν έχουν πρόσβαση τα παιδιά.

ΑΝΤΙΚΑΤΑΣΤΑΣΗ ΤΩΝ ΨΗΚΤΡΩΝ ΑΝΘΡΑΚΑ



Φθαρμένες ψηκτρες άνθρακα τ-ου κινητήρα (μήκους μικρότερου των 5 χιλιοστών), ψηκτρες με καμένη επιφάνεια ή γδαρσίματα πρέπει να αντικατασταθούν άμεσα. Οφείλετε να αντικαταστήσετε και τις δύο ψηκτρες ταυτόχρονα. Η αντικατάσταση των ψηκτρών άνθρακα συνιστάται να ανατίθεται σε αρμόδιο ειδικό. Χρησιμοποιείτε μόνο αυθεντικά ανταλλακτικά.



Όλες οι δυσλειτούργειες πρέπει να επιλύονται από εξουσιοδοτημένη υπηρεσία τεχνικής υποστήριξης του κατασκευαστή.

ΤΕΧΝΙΚΕΣ ΠΑΡΑΜΕΤΡΟΙ

ΟΝΟΜΑΣΤΙΚΑ ΣΤΟΙΧΕΙΑ

Σπαθόσεγα	
Παράμετροι	Αξίες
Τάση τροφοδοσίας	230 V AC
Συχνότητα ρεύματος τροφοδοσίας	50 Hz
Ονομαστική ισχύς	350 W
Αριθμός διαδρομών πριονόλαμας (άνευ φορτίου)	0 – 2500 min ⁻¹
Πάχος τεμαχίου κατά την κοπή	Ξύλο
	Ατσάλι
Διαδρομή πριονόλαμας	17 mm
Κλάση ηλεκτρικής προστασίας	II
Βάρος	1,6 kg
Έτος κατασκευής	2020

ΠΛΗΡΟΦΟΡΙΕΣ ΓΙΑ ΕΠΙΠΕΔΟ ΘΟΥΡΟΥ ΚΑΙ ΚΡΑΔΑΣΜΩΝ

Επίπεδο ακουστικής πίεσης: $L_{pA} = 88$ dB(A) $K = 3$ dB(A)

Επίπεδο ακουστικής ισχύος: $L_{wA} = 99$ dB(A) $K = 3$ dB(A)

Επιτάχυνση της παλμικής κίνησης: $a_h = 4,86$ m/s² $K = 1,5$ m/s²

ΠΡΟΣΤΑΣΙΑ ΠΕΡΙΒΑΛΛΟΝΤΟΣ



Ηλεκτρικές συσκευές δεν πρέπει να απορριπτόνται μαζί με τα οικιακά απορρίμματα. Θα πρέπει να παραδίδονται στο ειδικό τμήμα ανακύκλωσης. Τες πληροφορίες για το θέμα ανακύκλωσης μπορεί να σας τις παρέχει ο πωλητής του προϊόντος ή οι τοπικές αρχές. Ηλεκτρονικά και ηλεκτρικά εξοπλισμός, το χρονικό περιθώριο λειτουργίας του μεμένου ελίζει, περιέχει επικίνδυνες για το περιβάλλον ουσίες. Εξοπλισμός ο οποίος δεν έχει υποστεί ανακύκλωση αποτελεί ανεξάρτητο κίνδυνο για το περιβάλλον και την υγεία του ανθρώπου.

* Διατηρούμε το δικαίωμα εισαγωγής αλλαγών.

Η εταιρεία „Gyra Torrex Spółka z ograniczoną odpowiedzialnością” Spółka komandytowa, η οποία εδρεύει στη Βαρσοβία στη διεύθυνση: Pogonizna 21/4 (αποκαλούμενη εφεξής η „Gyra Torrex”), προειδοποιεί ότι όλα τα πνευματικά δικαιώματα δημιουργού για το περιεχόμενο των παρούσων οδηγιών (αποκαλούμενων εφεξής οι «Οδηγίες») συμπεριλαμβανομένων του κειμένου, των φωτογραφιών, διαγραμμάτων, εικόνων και σχεδίων, καθώς και της στοιχειώσεως, ανήκουν αποκλειστικά στην εταιρεία Gyra Torrex και προστατεύονται με το Νόμο περί δικαιώματος δημιουργού και συγγενών δικαιωμάτων από τις 4 Φεβρουαρίου του έτους 1994 (Ενημερωτικό δελτίο των νομοθεμάτων της Δημοκρατίας της Πολωνίας Αρ. 90 Αρθ. 631 με τις σύμφωνα μετατροπές). Αντιγραφή, αναπαραγωγή, δημοσίευση, αλλαγή των στοιχείων των οδηγιών χωρίς την έγγραφη έγκριση της εταιρείας Gyra Torrex αυστηρά απαγορεύεται και μπορεί να οδηγήσει σε έγγραφη ποινική και άλλων αξιώσεων.



Se prohíbe el uso de la herramienta eléctrica para usos diferentes de los aquí indicados.

DESCRIPCIÓN DE LAS PÁGINAS GRÁFICAS

La lista de componentes se refiere a las piezas de la herramienta mostradas en la imagen al inicio del folleto.

1. Hoja
2. Sujeción de la hoja
3. Bloqueo de interruptor
4. Interruptor
5. Base

* Puede haber diferencias entre la imagen y el producto.



TRADUCCIÓN DEL MANUAL ORIGINAL SIERRA DE SABLE 58G960

ATENCIÓN: ANTES DE USAR ESTA HERRAMIENTA ELÉCTRICA ES NECESARIO LEER LAS INSTRUCCIONES Y GUARDARLAS PARA LAS FUTURAS CONSULTAS.

NORMAS DE SEGURIDAD DETALLADAS

- Al cortar es imprescindible utilizar máscaras antipolvo para proteger las vías respiratorias contra polvo proveniente de cortes.
- Para evitar cortar clavo, tornillo y otros objetos duros, antes de empezar el trabajo debe comprobar bien el material trabajado.
- No debe cortar el material cuyas dimensiones (grosor) superen las dimensiones expuestas en la lista de datos nominales.
- Antes de empezar a trabajar debe comprobar que por debajo del material cortado haya espacio suficiente para no dañar la mesa o el suelo con la hoja.
- Debe sujetar la sierra con ambas manos.
- Antes de pulsar el interruptor asegúrese de que la hoja de la sierra no toque el material.
- No debe tocar con la mano los elementos en movimiento.
- Antes de cortar el suelo, las paredes y otros materiales debe asegurarse de que no haya cables eléctricos en su interior.
- No debe soltar la sierra si está en movimiento. No debe desconectar la sierra antes de cogerla con la mano.
- Para retirar la hoja, antes debe desconectar la sierra con el interruptor y esperar a que la hoja se pare. Posteriormente debe desconectar la sierra de la corriente.
- No debe tocar la hoja o el material trabajado justo después de terminar de trabajar. Estos elementos pueden estar muy calientes y provocar quemaduras.
- Si nota un comportamiento anormal de la herramienta, oye ruidos extraños, debe desconectarla inmediatamente y quitar el enchufe de la toma de corriente.
- Para asegurar que la herramienta se enfría bien, los orificios en la carcasa deben estar destapados.

¡ATENCIÓN! La herramienta sirve para trabajos en los interiores.

Aunque la estructura es segura de por sí, y aunque utilice medidas de seguridad y de protección adicionales, siempre existe un riesgo residual de sufrir lesiones corporales durante el trabajo.

ESTRUCTURA Y APLICACIÓN

La sierra de sable es una herramienta eléctrica manual de aislamiento de clase II. La propulsión es de motor monofásico conmutador. La herramienta está destinada a realizar cortes sencillos, cortes de líneas curvas, cortes en madera, materiales similares, en plástico y metales (utilizando una hoja adecuada). La herramienta tiene aplicación en trabajos de remodelación, carpintería y cualquier tipo de trabajos de aficionado (bricolaje).

Se prohíbe el uso de la herramienta eléctrica para usos diferentes de los aquí indicados.

DESCRIPCIÓN DE LAS PÁGINAS GRÁFICAS

La lista de componentes se refiere a las piezas de la herramienta mostradas en la imagen al inicio del folleto.

1. Hoja
2. Sujeción de la hoja
3. Bloqueo de interruptor
4. Interruptor
5. Base

* Puede haber diferencias entre la imagen y el producto.

DESCRIPCIÓN DE ICONOS UTILIZADOS



ATENCIÓN



ADVERTENCIA



MONTAJE / CONFIGURACIONES



INFORMACIÓN

ÚTILES Y ACCESORIOS

- Maletín de transporte - 1 ud.

PREPARACIÓN PARA TRABAJAR

COLOCACIÓN DE LA HOJA

Desenchufe la herramienta de la corriente.

El montaje y el cambio de la hoja se realiza sin utilizar las herramientas.

- Gire el anillo de sujeción de la hoja (2) y coloque la hoja introduciéndola hasta el fondo en la sujeción (imagen A).
- Suelte el anillo de la sujeción de la hoja (2) (el anillo volverá solo a su posición de salida).
- Compruebe que la hoja esté bien colocada en la sujeción tirando ligeramente de ella.

En caso de que el anillo de la sujeción de hoja no vuelva a su posición de salida, debe girarlo manualmente.

TRABAJO / CONFIGURACIÓN

PUESTA EN MARCHA / DESCONEXIÓN

La tensión en red debe coincidir con las indicaciones en la placa de características técnicas de la sierra.

Puesta en marcha - pulse el interruptor (4).

Desconexión - suelte el interruptor (4).

Bloqueo del interruptor (trabajo continuo)

Puesta en marcha:

- Pulse el interruptor (4) y sujételo en esta posición.
- Pulse el bloqueo del interruptor (3) (imagen B).
- Suelte el interruptor (4).

Desconexión:

- Pulse y suelte el interruptor (4).

El alcance de velocidad se ajusta ejerciendo presión sobre el interruptor (5).

CORTE

- Coloque la parte delantera de la base (5) sobre el material a cortar.
- Elija la velocidad de trabajo según el material cortado.

Ponga en marcha la sierra y espere a que llegue a la velocidad máxima configurada.

Mueva la sierra guiando la hoja por la línea de corte definida anteriormente (imagen C).

El corte debe realizarse de forma continua, teniendo el cuidado para no sobrecargar la sierra. Demasiada presión sobre la hoja frena la herramienta y provoca menos eficacia de corte.

Durante el trabajo toda la superficie de la base debe tocar la superficie del material trabajado.

USO Y MANTENIMIENTO

Antes de instalar, ajustar, reparar o usar la herramienta es necesario desenchufarla de la toma de corriente.

LIMPIEZA Y MANTENIMIENTO

- Se recomienda limpiar después de cada uso.

- Para limpiar nunca utilice agua, ni otros líquidos.
- La sierra de sable debe limpiarse con un trapo seco o con chorro de aire comprimido de baja presión. No utilice detergentes ni disolventes, ya que pueden dañar las piezas de plástico.
- Debe limpiar con regularidad los orificios de ventilación para evitar sobrecalentamiento del motor.
- Si hay demasiadas chispas en el conmutador, debe encargar la revisión del estado técnico de los cepillos de carbón del motor a una persona cualificada.
- La herramienta sin utilizar debe estar almacenada en un lugar seco y fuera del alcance de los niños.

CAMBIO DE CEPILLOS DE CARBÓN

Los cepillos de carbón en el motor que estén desgastados (es decir cuando su longitud sea menor de 5mm), quemados o rotos deben estar reemplazados inmediatamente. Siempre hay que cambiar los dos cepillos a la vez. El cambio de cepillos de carbón debe realizarse únicamente por personas cualificadas que utilicen piezas originales.

Cualquier avería debe subsanarse en un punto de servicio técnico autorizado por el fabricante.

PARAMETROS TÉCNICOS

DATOS NOMINALES

Sierra de sable		
Parámetro técnico		Valor
Voltaje		230 V AC
Frecuencia		50 Hz
Potencia nominal		350 W
Número de ciclos (en vacío)		0 – 2500 min ⁻¹
Grosor máx. del material cortado	madera	60 mm
	acero	6 mm
Carrera de la hoja		17 mm
Clase de protección		II
Peso		1,6 kg
Año de fabricación		2020

INFORMACIÓN SOBRE RUIDOS Y VIBRACIONES

Nivel de presión acústica: $L_{pA} = 88 \text{ dB(A)}$ $K = 3 \text{ dB(A)}$

Nivel de potencia acústica: $L_{wA} = 99 \text{ dB(A)}$ $K = 3 \text{ dB(A)}$

Valor de aceleración de las vibraciones: $a_h = 4,86 \text{ m/s}^2$ $K = 1,5 \text{ m/s}^2$

PROTECCIÓN MEDIOAMBIENTAL / CE



Los dispositivos eléctricos no se deben desechar junto con los residuos tradicionales, sino ser llevados para su reutilización a las plantas de reciclaje especializadas. Podrá recibir información necesaria del vendedor del producto o de la administración local. Equipo eléctrico y electrónico desgastado contiene sustancias no neutras para el medio ambiente. Los equipos que no se someten al reciclaje suponen posible riesgo para el medio ambiente y para las personas.

* Se reserva el derecho de introducir cambios.

Grupa Topex, Sociedad con responsabilidad limitada* Sociedad comanditaria con sede en Varsovia, c/ Pograniczna 2/4 (a continuación: "Grupa Topex") informa que todos los derechos de autor para el contenido de las presentes instrucciones (a continuación: "Instrucciones"), entre otros, para su texto, fotografías incluidas, esquemas, imágenes, así como su estructura son propiedad exclusiva de Grupa Topex y está sujeto a la protección legal de acuerdo con la ley del 4 de febrero de 1994 sobre el derecho de autor y leyes similares (B.O. 2006 N°90 Posición 631 con enmiendas posteriores). Se prohíbe copiar, tratar, publicar o modificar con fines comerciales de la totalidad o de partes de las Instrucciones sin el permiso expreso de Grupa Topex por escrito. El no cumplimiento de esta prohibición puede acarrear la responsabilidad civil y penal.



TRADUZIONE DELLE ISTRUZIONI ORIGINALI

SEGA UNIVERSALE 58G960

ATTENZIONE: PRIMA DI UTILIZZARE L'ELETTROUTENSILE LEGGERE CON ATTENZIONE IL PRESENTE MANUALE, CHE VA CONSERVATO CON CURA PER UTILIZZI FUTURI.

NORME PARTICOLARI DI SICUREZZA

- Durante il taglio bisogna utilizzare maschere antipolvere per proteggere le vie respiratorie dalla polvere prodotta con il taglio.
- Per evitare di tagliare chiodi, viti e altri oggetti duri, prima di iniziare il taglio bisogna controllare accuratamente il materiale in lavorazione.
- È vietato tagliare materiale, le cui dimensioni (spessore) superino le dimensioni indicate nelle caratteristiche tecniche.
- Prima di iniziare il lavoro bisogna controllare che sotto al materiale in lavorazione vi sia spazio a sufficienza, per non danneggiare il tavolo o il pavimento con la lama.
- La sega universale va tenuta saldamente con entrambe le mani
- Prima di premere l'interruttore accertarsi che la lama della sega universale non sia a contatto con il materiale.
- È vietato toccare con le mani le parti in movimento.
- Prima di tagliare pavimenti, pareti o altro materiale bisogna accertarsi che non vi siano presenti cavi elettrici.
- È vietato posare la sega universale finché è in movimento. È vietato accendere la sega universale prima di averla presa saldamente in mano.
- Per estrarre la lama, bisogna prima spegnere la sega universale con l'interruttore, e attendere che la lama si fermi. Successivamente bisogna scollegare la sega universale dalla presa di rete.
- È vietato toccare la lama o il materiale lavorato subito dopo l'operazione di taglio. Tali elementi possono essere fortemente surriscaldati e provocare ustioni.
- Nel caso in cui si rilevi un comportamento anomalo dell'elettROUTENSILE o l'emissione di rumori anomali, bisogna immediatamente spegnerlo e scollegarlo dalla presa di alimentazione.
- Per garantire un corretto raffreddamento, le aperture di ventilazione nel corpo della sega universale devono essere aperte.

ATTENZIONE! L'elettROUTENSILE non deve essere utilizzato per lavori all'esterno.

Nonostante la progettazione sicura dell'elettROUTENSILE, l'utilizzo di sistemi di protezione e di misure di protezione supplementari, vi è sempre un rischio residuo di lesioni durante il lavoro.

CARATTERISTICHE E APPLICAZIONI

La sega universale è un elettROUTENSILE manuale con classe di isolamento II. È azionato da un motore a spazzole monofase. L'elettROUTENSILE è destinato a eseguire tagli diritti e tagli curvi nel legno, in materiali simili, nella plastica e nel metallo (a condizione di utilizzare una lama adatta). I suoi settori di utilizzo sono i lavori edili e tutti i lavori nell'ambito dell'attività amatoriale (hobbistica).



È vietato utilizzare l'elettROUTENSILE in modo non conforme alla sua destinazione d'uso.

DESCRIZIONE DELLE PAGINE DEI DISEGNI

La numerazione che segue si riferisce agli elementi dell'elettROUTENSILE presentati nelle pagine dei disegni del presente manuale.

1. Lama
2. Attacco della lama
3. Pulsante di blocco dell'interruttore
4. Interruttore
5. Piedino

* Possono presentarsi differenze tra il disegno e il prodotto.

DESCRIZIONE DEI SIMBOLI GRAFICI UTILIZZATI



ATTENZIONE



AVVERTENZA



MONTAGGIO / REGOLAZIONE



INFORMAZIONE

EQUIPAGGIAMENTO E ACCESSORI

1. Valigetta - 1 pezzo

PREPARAZIONE AL FUNZIONAMENTO

FISSAGGIO DELLA LAMA

Scollegare l'elettROUTENSILE dall'alimentazione.

- Il montaggio e la sostituzione della lama avviene senza strumenti.
- Ruotare la ghiera dell'attacco della lama (2) ed inserire la lama nell'attacco fino in fondo (**dis. A**).
- Rilasciare la ghiera dell'attacco della lama (2) (la ghiera torna da sola alla posizione di partenza).
- Controllare che la lama si correttamente inserita nell'attacco, tirandola leggermente.

Nel caso in cui la ghiera dell'attacco della lama non torni alla posizione di partenza, bisogna ruotarla manualmente.

FUNZIONAMENTO / REGOLAZIONI

ACCENSIONE / SPEGNIMENTO

La tensione di rete deve corrispondere alla tensione indicata sulla targhetta nominale della sega universale.

Accensione - premere il pulsante dell'interruttore (4).

Spegnimento - rilasciare il pulsante dell'interruttore (4).

Blocco dell'interruttore (funzionamento continuo)

Accensione:

- Premere e mantenere premuto il pulsante dell'interruttore (4).
- Premere il pulsante di blocco dell'interruttore (3) (**dis. B**).
- Rilasciare il pulsante dell'interruttore (4).

Spegnimento:

- Premere e rilasciare il pulsante dell'interruttore (4).

La velocità di funzionamento viene regolata con il grado di pressione sul pulsante dell'interruttore (5).

TAGLIO

- Appoggiare la parte anteriore del piedino (5) sul materiale da tagliare.
- Regolare la velocità di lavoro alle caratteristiche del materiale in lavorazione.
- Accendere la sega universale e attendere che raggiunga pienamente la velocità impostata.
- Far scorrere lentamente la sega, conducendo la lama lungo la linea di taglio precedentemente segnata (**dis. C**).

Il taglio va eseguito in maniera uniforme, facendo attenzione a non sovraccaricare la sega universale. Una pressione eccessiva esercitata sulla lama tenderà a frenare il movimento, con effetto negativo sull'efficienza di taglio.

Durante il lavoro tutta la superficie del pienino deve essere a contatto con il materiale in lavorazione.

SERVIZIO E MANUTENZIONE



Prima di intraprendere qualsiasi attività legata all'installazione, la regolazione, la riparazione o il servizio, bisogna estrarre la spina del cavo di alimentazione dalla presa di rete.

PULIZIA E MANUTENZIONE



- Si consiglia di pulire l'elettrotensile dopo ogni utilizzo.
- Per la pulizia non va utilizzata acqua o altri liquidi.
- La sega universale va pulita con un panno asciutto, o con un getto di aria compressa a bassa pressione. Non utilizzare solventi o detergenti, in quanto potrebbero danneggiare gli elementi in plastica.
- Pulire regolarmente le aperture di ventilazione, per evitare il surriscaldamento del motore dell'elettrotensile.
- In caso di eccessive scintille sul commutatore, far controllare le condizioni delle spazzole in grafite del motore da una persona qualificata.
- La sega universale va conservata in un luogo asciutto, fuori dalla portata dei bambini.

SOSTITUZIONE DELLE SPAZZOLE IN GRAFITE



Le spazzole in grafite del motore consumate (più corte di 5 mm), bruciate o spaccate vanno immediatamente sostituite. Entrambe le spazzole vanno sostituite allo stesso tempo.

La sostituzione delle spazzole in grafite deve essere eseguita esclusivamente da personale qualificato, utilizzando ricambi originali.



Ogni tipo di difetto deve essere eliminato da un punto autorizzato di assistenza tecnica del produttore.

CARATTERISTICHE TECNICHE

DATI NOMINALI

Sega universale		
Parametro		Valore
Tensione di alimentazione		230 V AC
Frequenza di alimentazione		50 Hz
Potenza nominale		350 W
Numero di corse della lama (a vuoto)		0 – 2500 min ⁻¹
Spessore max del materiale da tagliare	Legno	60 mm
	Acciaio	6 mm
Corsa della lama		17 mm
Classe di isolamento		II
Peso		1,6 kg
Anno di produzione		2020

DATI RIGUARDANTI RUMORE E VIBRAZIONI

Livello di pressione acustica: $L_p = 88$ dB(A) $K = 3$ dB(A)

Livello di potenza acustica: $L_w = 99$ dB(A) $K = 3$ dB(A)

Accelerazione ponderata in frequenza delle vibrazioni:
 $a_h = 4,86$ m/s² $K = 1,5$ m/s²

PROTEZIONE DELL'AMBIENTE / CE



Le apparecchiature elettriche ed elettroniche non devono essere smaltite con i rifiuti domestici, ma consegnate a centri autorizzati per il loro smaltimento. Informazioni su come smaltire il prodotto possono essere reperite presso il rivenditore dell'utensile o le autorità locali. I rifiuti di apparecchiature elettriche ed elettroniche contengono sostanze inquinanti. Le apparecchiature non riciclate costituiscono un rischio potenziale per l'ambiente e per la salute umana.

* Ci si riserva il diritto di effettuare modifiche.

La „Grupa Topex Spółka z ograniczoną odpowiedzialnością” Spółka komandytowa con sede a Varsavia, ul. Pograniczna 2/4 (detta di seguito: „Grupa Topex”) informa che tutti i diritti d'autore sul contenuto del presente manuale (detto di seguito: „Manuale”), che riguardano, tra l'altro, il testo, le fotografie, gli schemi e i disegni contenuti e anche la sua composizione, appartengono esclusivamente alla Grupa Topex sono protetti giuridicamente secondo la legge del 4 febbraio 1994, sul diritto d'autore e diritti connessi (Gazz. Uff. polacca del 2006 n. 90 posizione 631 con successive modifiche). La copia, l'elaborazione, la pubblicazione, la modifica a scopo commerciale, sia dell'intero Manuale che di singoli suoi elementi, senza il consenso scritto della Grupa Topex, sono severamente vietate e comportano responsabilità civile e penale.



graphite.pl